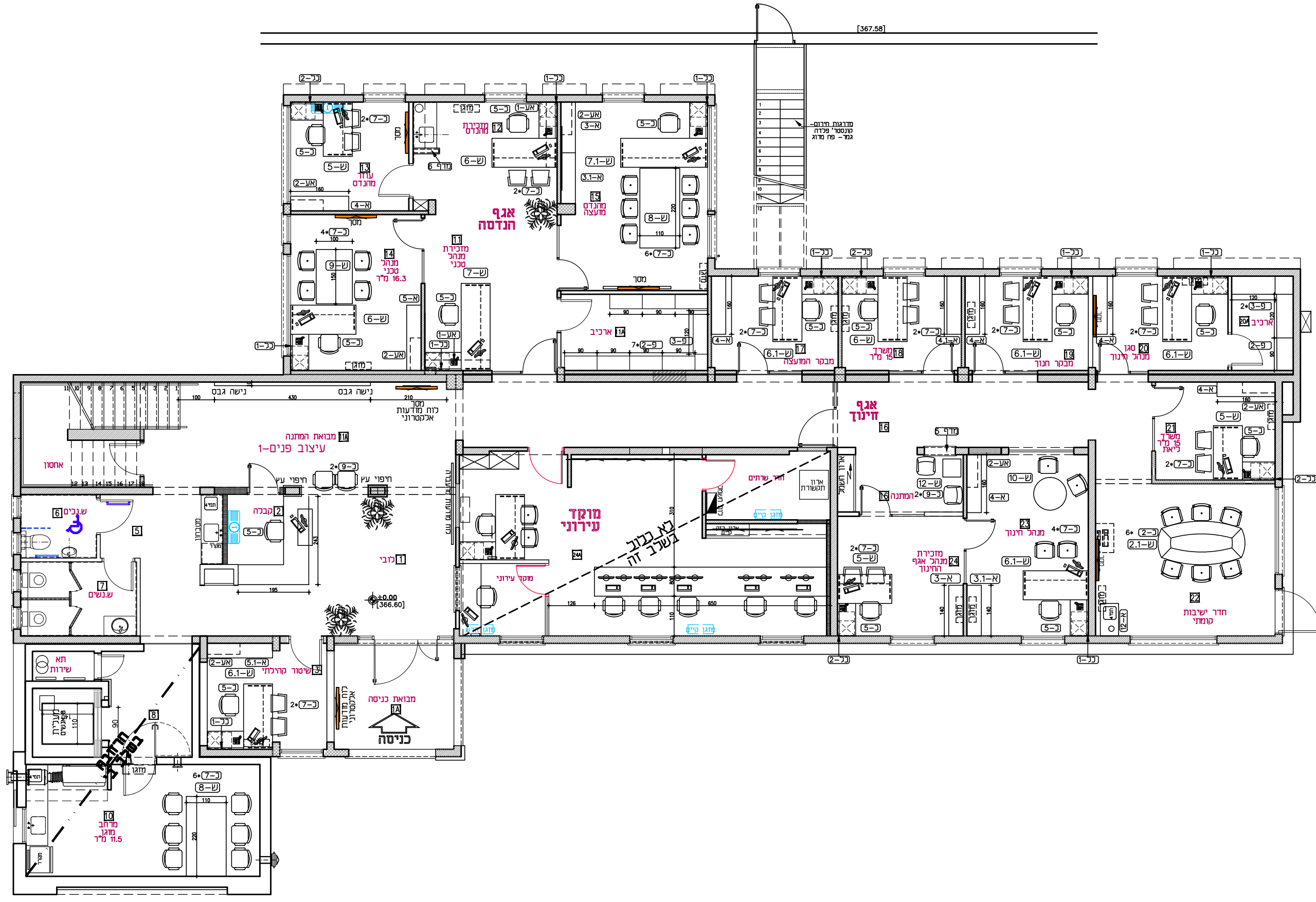


מכרז ריהוט

- שולחנות
- ארונות
- כונניות - פתרונות אחסון
- כסאות כורסאות
- ריהוט משלים
- אביזרי נוי
- אביזרי תקשורת
- שילוט ומיתוג

תכנית רהוט - קומת קרקע

מס עמוד	קני"מ
2	1:100



מפרט טכני עבודות נגרות
שולחנות

פריט

ש-

מ"ש
עמוד
4

מרכיבי שולחן

תאור	פירוט
גוף שולחן	סנדוויץ' 18 מ"מ
דלתות	MDF או HDF 18 מ"מ
גב הארון	עץ לבד 6 מ"מ / חפוי פנים פורמיקה בגוון של ארון - בארון פתוח בגוון לבן - בארונות הסגורים
מדפים	סנדוויץ' 18 מ"מ, מתכוונים במרווחים של 5 ס"מ סנדוויץ' 28 מ"מ - במדפים מעל 70 ס"מ אורך
מגירות	מגירות לשליפה מלאה, עם מסלולי פח פלדה. מדגם מטבוקס של בלום או מקביל תוצ' GRASS, דפנות המגירות מפח. במרווח הגדול מ-5 ס"מ בין חזית המגירה לגובה הדופן, יותקנו מוטות גלריה (כלול במחיר המגירה)
גב מגירות	סנדוויץ' 16 מ"מ בגמר מלמין יצוק בגוון תואם לדפנות המגירה
תחתית מגירות	סנדוויץ' 16 מ"מ דוחה לחות בגמר מלמין יצוק בגוון תואם לדפנות המגירה
חזית מגירות	MDF או HDF 18 מ"מ
מסד (סוקל)	סוקל נשלף (בלום חברת TR20\40.400.10 VOLPATO או ש"ע לאישור כולל רגליות מתכווננות, או סוקל קבוע מעץ ארון מטופל נגד לחות עם פס הפרדה מניאופרן בעובי 2 מ"מ ובגמר ע"פ המופיע ברשימה (לבחירת האדריכל) אין להשתמש בפורמיקה לחפוי הסוקל בכל מגע של גוף רגל המקבע עם הרצפה, יש למקם פס הפרדה כנ"ל
משטחים	לוח טרספה - HDL 20 מ"מ
חיבורי הארון	בהרכבת הארון אין להשתמש בחיבור סיכות בלבד, יש לחזק החיבורים ע"י ברגים (לפחות בורג אחד לכל 20 ס"מ עומק ארון)

גמר הארון:

תאור	פירוט
חזית הארון, דלתות (חוץ ופנים) משטחים עליונים ומשטחי כתיבה בדלפקים וכל חלק גלוי אחר	HPDL (פורמיקה) בעובי מזערי של 0.8 מ"מ, בגימור חלק/טפ" ובגוון לבחירת האדריכל
קנטים	PVC 1.5 מ"מ מודבקים בחום, בגוון תואם לפורמיקה.
גמר פנים	CABINET LINER\גב לבן\פורמיקה סוג א' לבנה\גוון בהיר סטנדרט

פרזול

תאור	פירוט
מסילות	ר' סעיף מגירות למעלה
צירים	ארונות תחתונים: קליפ טופ 110 (בלום) או SALICE קליפ סדרה 200 ציר ישר\כפוף 110 (דומיסיל) ארונות עליונים: קליפ טופ 170 (בלום) או SALICE קליפ סדרה 200 ציר ישר\כפוף 165 (דומיסיל) (חיבור הצירים לדלת ולדופן הארון בשיטת אקספנדו - עם דיבלים)
ידיות	ידיות מתכת בצורת "קשת" או "ח" ברוחב מזערי של 120 מ"מ (אין להשתמש בידיות כפתור) ידיות מתכת בצורת "קשת" או "ח" ברוחב מזערי של 120 מ"מ
נעילה	בהעדר הנחייה אחרת, יש להתקין מנעולים בכל המגירות (עם מוט) וכן בזוג דלתות נוסף בארון התחתון וזוג בארון עליון המנעולים יהיו מנעולי BMB 22\18 מ"מ מק"ט 100, ומותאמים למערכת גרנד מסטר קי, או EVERAAD או EVERGOOD והמפתחות יהיו מתקפלים

מפרט טכני עבודות נגרות

ארונות

מש
עמוד
5

מרכיבי הארון:

תאור	פירוט
גוף הארון	מלמין 18 מ"מ
דלתות	מלמין 18 מ"מ
גב הארון	עץ לבד 6 מ"מ / חפוי פנים פורמיקה בגוון של ארון - בארון פתוח
מדפים	מלמין 18 מ"מ
מגירות	מגירות לשליפה מלאה, עם מסלולי פח פלדה. מדגם מטבוקס של בלום או מקביל תוצ' GRASS, דפנות המגירות מפח. במרווח הגדול מ-5 ס"מ בין חזית המגירה לגובה הדופן, יותקנו מוטות גלריה (כלול במחיר המגירה)
גב מגירות	סנדוויץ' 16 מ"מ בגמר מלמין יצוק בגוון תואם לדפנות המגירה
תחתית מגירות	סנדוויץ' 16 מ"מ דוחה לחות בגמר מלמין יצוק בגוון תואם לדפנות המגירה
חזית מגירות	MDF או HDF 18 מ"מ
מסד (סוקל)	סוקל נשלף (בלום חברת TR20\40.400.10 VOLPATO או ש"ע לאישור כולל רגליות מתכווננות, או סוקל קבוע מעץ ארון מטופל נגד לחות עם פס הפרדה מניאופרן בעובי 2 מ"מ ובגמר ע"פ המופיע ברשימה (לבחירת האדריכל) אין להשתמש בפורמיקה לחפוי הסוקל בכך מגע של גוף רגל המקבע עם הרצפה, יש למקם פס הפרדה כנ"ל
משטח עליון	לוח טרספה - HDL 20 מ"מ
חיבורי הארון	בהרכבת הארון אין להשתמש בחיבור סיכות בלבד, יש לחזק החיבורים ע"י ברגים (לפחות בורג אחד לכל 20 ס"מ עומק ארון)

גמר הארון:

תאור	פירוט
חזית הארון, דלתות (חוץ ופנים) משטחים עליונים ומשטחי כתיבה בדלפקים וכל חלק גלוי אחר	HPDL (פורמיקה) בעובי מזערי של 0.8 מ"מ, בגימור חלק\טפ" ובגוון לבחירת האדריכל
קנטים	PVC 1.5 מ"מ מודבקים בחום, בגוון תואם לפורמיקה.
גמר פנים	בגימור חלק\טפ" ובגוון הכוננית

פרזול

תאור	פירוט
מסילות	ר' סעיף מגירות למעלה
צירים	ארונות תחתונים: קליפ טופ 110 (בלום) או SALICE קליפ סדרה 200 ציר ישר\כפוף 110 (דומיסיל) ארונות עליונים: קליפ טופ 170 (בלום) או SALICE קליפ סדרה 200 ציר ישר\כפוף 165 (דומיסיל) (חיבור הצירים לדלת ולדופן הארון בשיטת אקספנדו - עם דיבלים)
ידיות	ידיות מתכת בצורת "קשת" או "ח" ברוחב מזערי של 120 מ"מ (אין להשתמש בידיות כפתור) ידיות מתכת בצורת "קשת" או "ח" ברוחב מזערי של 120 מ"מ
נעילה	בהעדר הנחייה אחרת, יש להתקין מנעולים בכל המגירות (עם מוט) וכן בזוג דלתות נוסף בארון התחתון וזוג בארון עליון המנעולים יהיו מנעולי BMB 22\18 מ"מ מק"ט 100, ומותאמים למערכת גרנד מסטר קי, או EVERAAD או EVERGOOD והמפתחות יהיו מתקפלים

מפרט טכני עבודות נגרות

מש
עמוד
6

כונניות

מרכיבי כונניות

תאור	פירוט
גוף הכונניות	מלמין 18 מ"מ
וסקט עליון	מלמין 28 מ"מ
גב הארון	עץ לבד 6 מ"מ / חפוי פנים פורמאיקה בגוון של ארון - בארון פתוח
מדפים	מלמין 18 מ"מ
משטח עליון	
חיבורי הארון	בהרכבת הארון אין להשתמש בחיבור סיכות בלבד, יש לחזק החיבורים ע"י ברגים (לפחות בורג אחד לכל 20 ס"מ עומק ארון)

גמר

תאור	פירוט
חזית הארון, דלתות (חוג ופנים) משטחים עליונים ומשטחי כתיבה בדלפקים וכל חלק גלוי אחר	HPDL (פורמייקה) בעובי מזערי של 0.8 מ"מ, בגימור חלק\טפ" ובגוון לבחירת האדריכל
קנטים	PVC 1.5 מ"מ מודבקים בחום, בגוון תואם לפורמייקה.
גמר פנים	בגימור חלק\טפ" ובגוון הכוננית

פרזול

תאור	פירוט
מסילות	
צירים	ישר\כפוף 110 (דומיסיל) ישר\כפוף 165 (דומיסיל)
ידיות	ידיות מתכת בצורת "קשת" או "ח" ברוחב מזערי של 120 מ"מ (אין להשתמש בידיות כפתור) ידיות מתכת בצורת "קשת" או "ח" ברוחב מזערי של 120 מ"מ
נעילה	בהעדר הנחייה אחרת, יש להתקין מנעולים בכל המגירות (עם מוט) וכן בזוג דלתות נוסף בארון התחתון וזוג בארון עליון המנעולים יהיו מנעולי BMB 22\18 מ"מ מק"ט 100, ומותאמים למערכת גרנד מסטר קי, או EVERAAD או EVERGOOD והמפתחות יהיו מתקפלים

ללא

מיועצתה מלקומית - תצור

שולחנות

מש
עמוד
7

○ שולחן מנהלים

○ שולחן ישיבות

○ שולחן עמדת עבודה

○ שולחן ארוח | סלוני

○ שולחן לפינת המתנה

○ דלפק קבלה

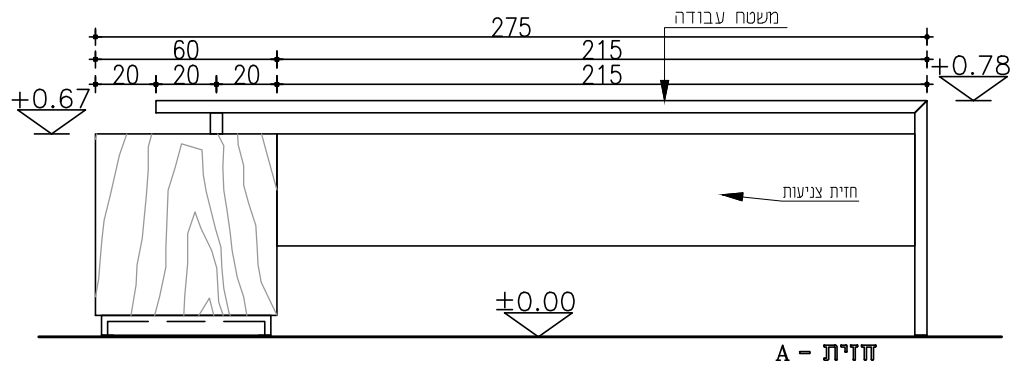
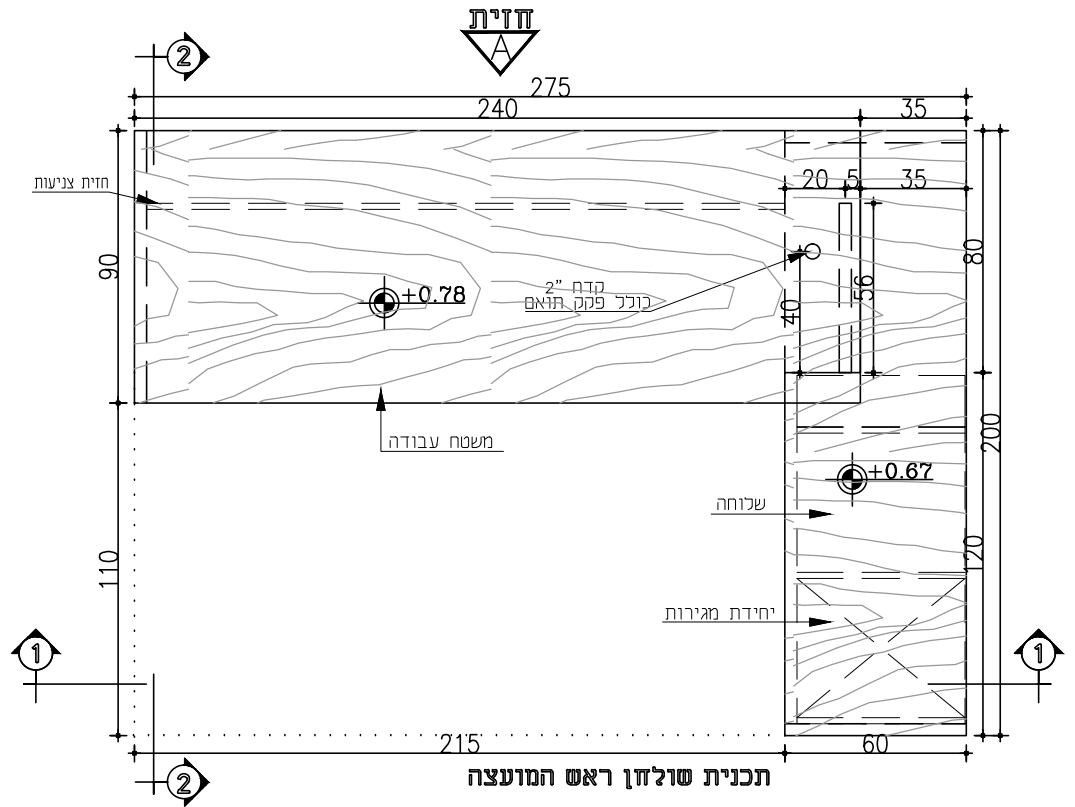
תנת

פרק

01

שולחנות

מס' עמוד	מידות בסיס	סה"כ	שולחן ראש המועצה		פריט
			מזדור	43	
8	275/200/78	1	כמות	1	ש-1

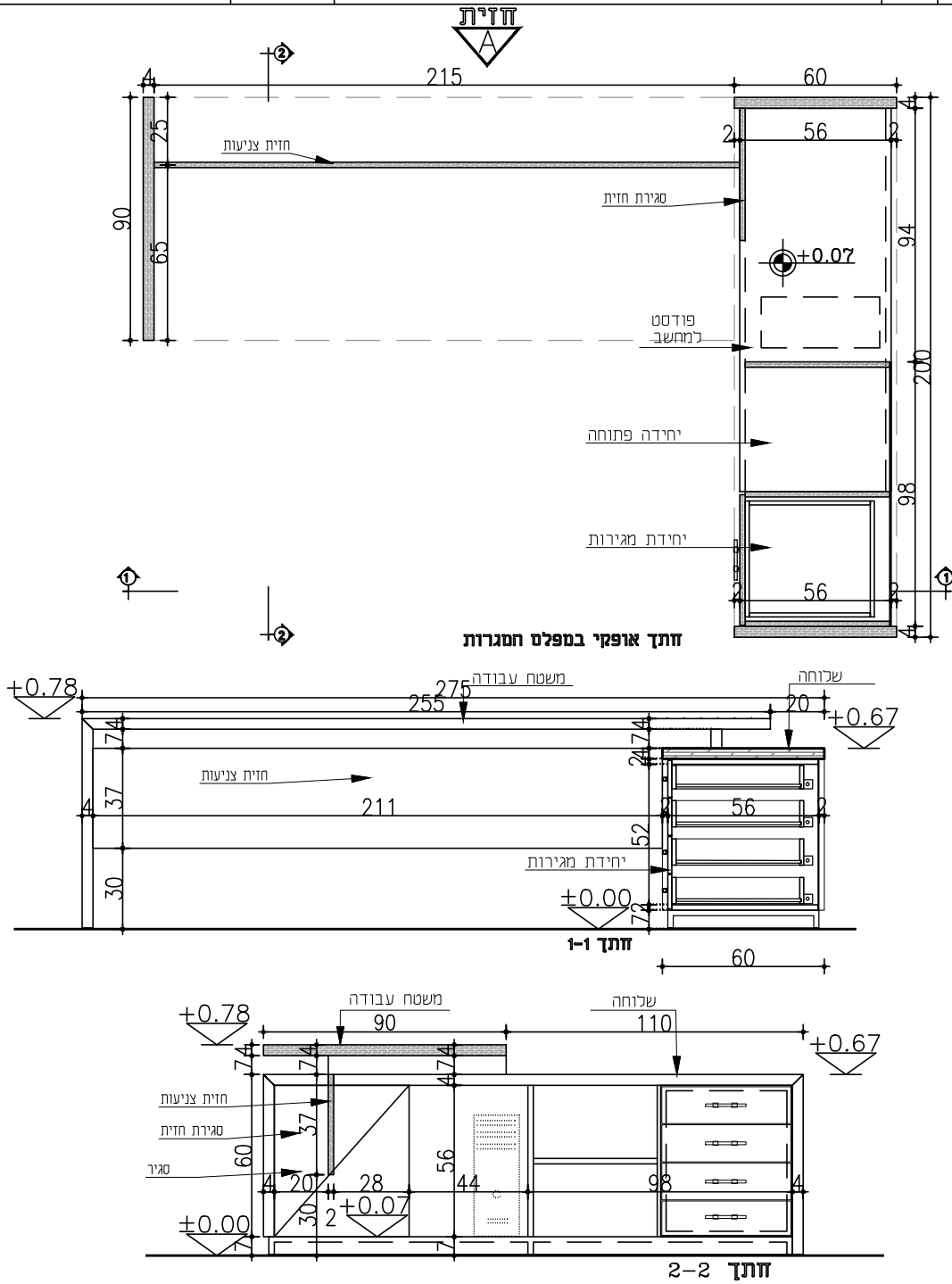


תמונה להמחשה

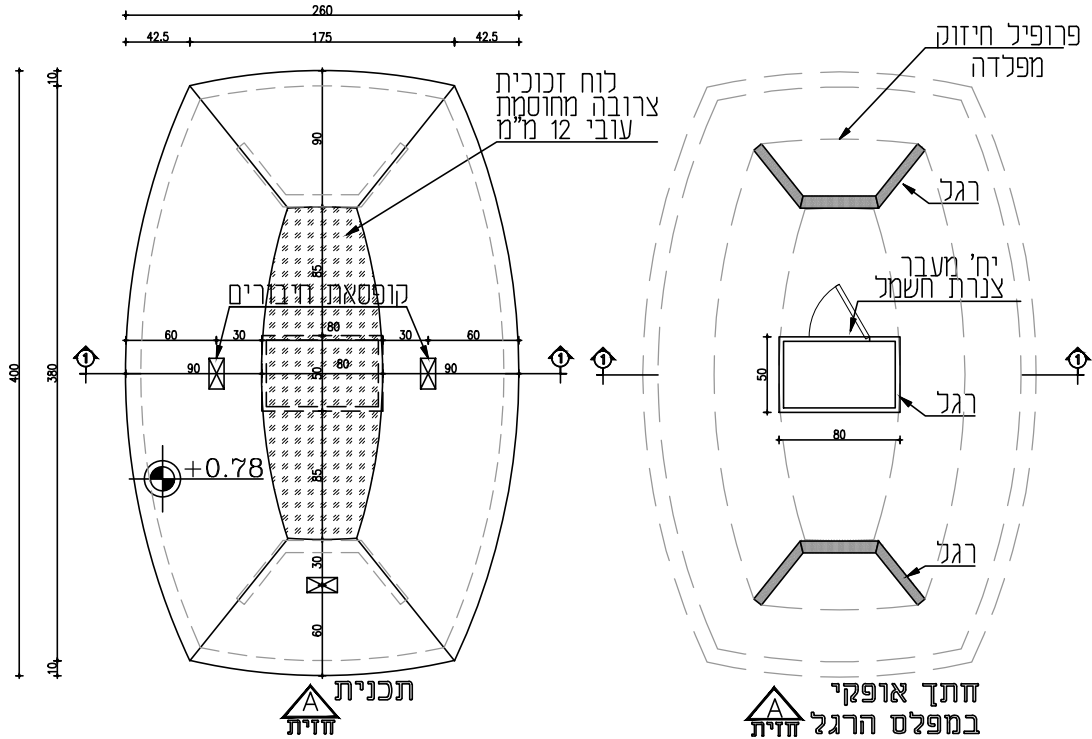
* יש לקרוא יחד עם עמ' 8

תאור	שולחן	שלוחה	חזית צניעות
מלבנה	משטח אורצ'ד 40 מ"מ מרחף רגל מלוח אורצ'ד עובי 40 מ"מ קדח 2" ואביזר מכסה למעבר כבלים מפלסטיק	משטח אורצ'ד 40 מ"מ 2 יחידות מגירות ומעמד למחשב עם סוקל בנוי עץ לביד עובי 20 מ"מ	עץ לביד עובי 20 מ"מ
גמר	פורניר לבחירת המתכנן	פורניר לבחירת המתכנן	פורניר לבחירת המתכנן
פרזול	פקקי פלסטיק	ידית חת שטוחה 19.2 מ"מ עשוי ניקל מט	
הערות	קבלן אחראי על יציבות הרהיט		

מ"ש עמוד	מידות בסי"ח	סה"כ	שולחן ראש המועצה		פריט
			מדרור	43	
9	275/200/78	1	כמות	1	



מ"ש עמוד 10	מידות בס"מ 400/260/78	כמות 1	פריט - שולחן חדר ישיבות		פריט ש-2
			מדרור 42	כמות 1	



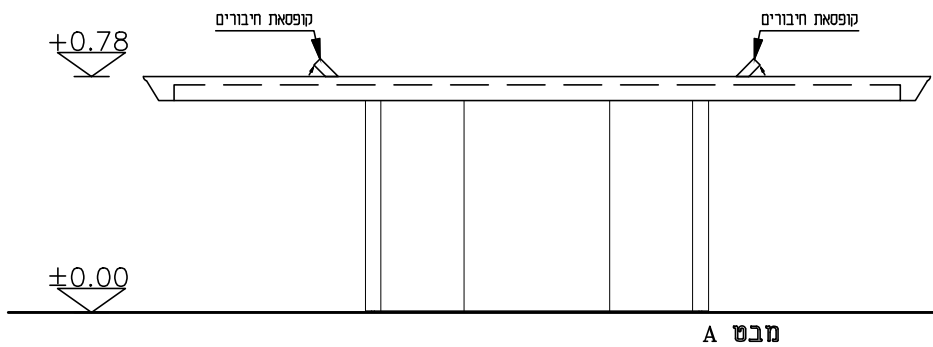
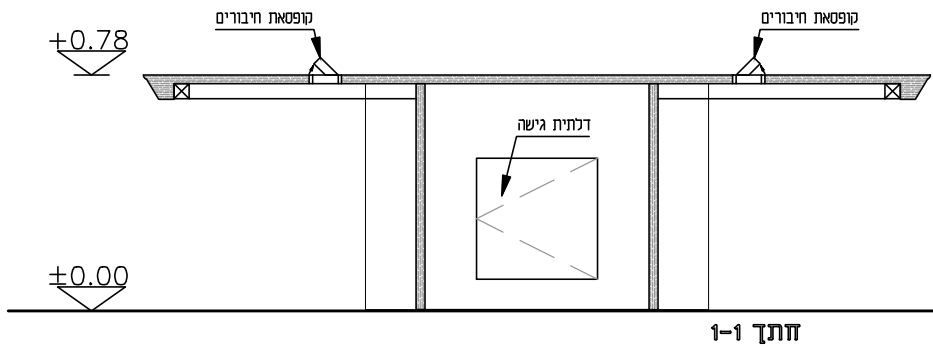
קני"מ 1:50



* יש לקרוא יחד עם עמ' 10

תאור מלבנה	שלד	שולחן	רגליים	יח' מעבר תקשורת
שולחן: משטח מלוח אורצ'ד עובי 40 מ"מ רגל מלוח אורצ'ד עובי 40 מ"מ קדח 2" ואביזר מכסה למעבר כבלים מפלסטיק		משטח אורצ'ד 40 מ"מ מרחף רגל מלוח אורצ'ד עובי 40 מ"מ קדח 2" ואביזר מכסה למעבר כבלים מפלסטיק	משטח אורצ'ד 40 מ"מ	3 יחידות
גמר		לבחירת המתכנן	פורמאיקה לבחירת המתכנן	פורמאיקה לבחירת המתכנן
פריזול	פקקי פלסטיק		ידיית חת שטוחה 19.2 מ"מ עשוי ניקל מט	
הערות	גוונים לפי בחירת האדריכל	קבלן אחראי על יציבות הרהיט		

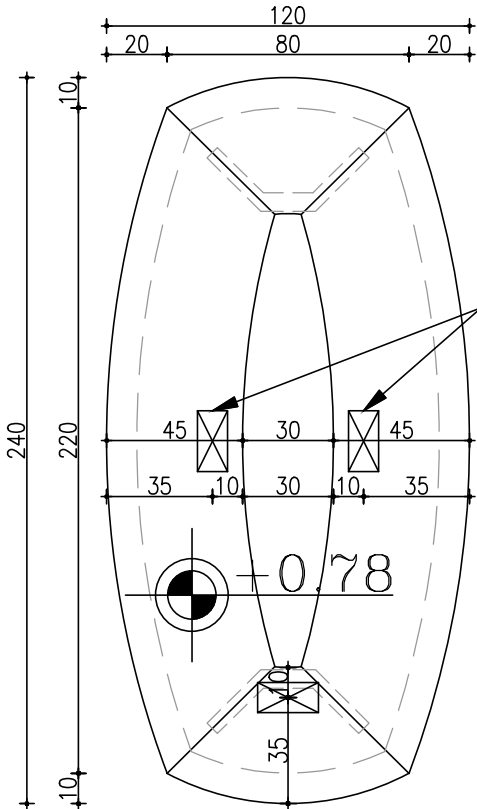
מס' עמוד	מידות בס"מ	כמות	פריט - שולחן חדר ישיבות		פריט
			42	מדור	2-ט
11	470/240/78	1	1	כמות	



קנה"מ 1:25

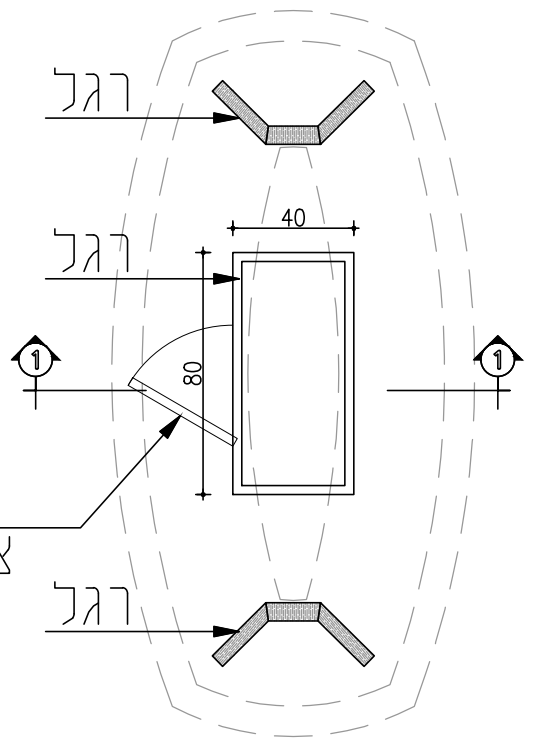
תאור	שלד	שולחן	רגליים	יח' מעבר תקשורת
מלבנה	שולחן: משטח מלוח אורצ'ד עובי 40 מ"מ רגל מלוח אורצ'ד עובי 40 מ"מ 2 יח' מגירות עם סוקל בנוי עץ לביד	משטח אורצ'ד 40 מ"מ מרחף רגל מלוח אורצ'ד עובי 40 מ"מ קדח 2" ואביזר מכסה למעבר כבלים מפלסטיק	משטח אורצ'ד 40 מ"מ	3 יחידות
גמר		לבחירת המתכנן	פורמאיקה לבחירת המתכנן	פורמאיקה לבחירת המתכנן
פרזול	פקקי פלסטיק		ידית חת שטוחה 19.2 מ"מ עשוי ניקל מט	
הערות	גוונים לפי בחירת האדריכל	קבלן אחראי על יציבות הרהיט		

מס' עמוד 12	מידות בס"מ 240/120/78	כמות 1	פריט - שולחן חדר ישיבות		פריט ש-2.1
			מדרג 22	ח-ישיבות קומת קרקע	
			כמות 1		



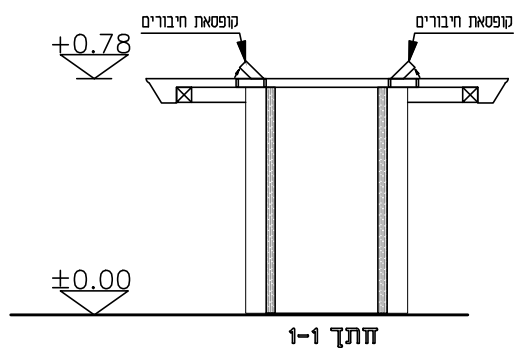
קופסאות חיבורים

תכנית
חזית A

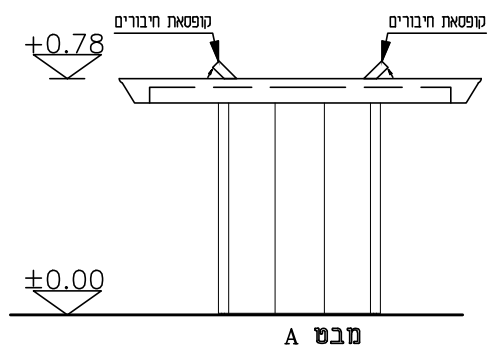


יח' מעבר
צנרת השמל

חתך אופקי
במפלס הרגל חזית A



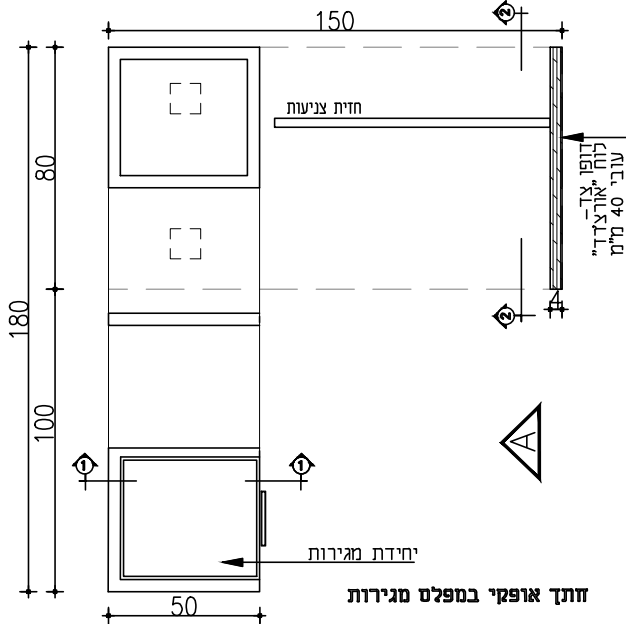
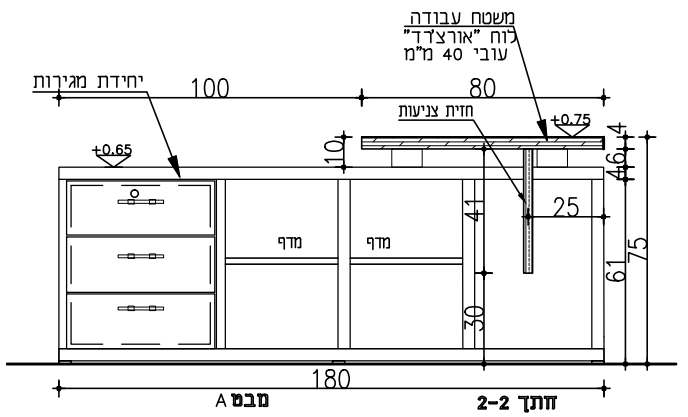
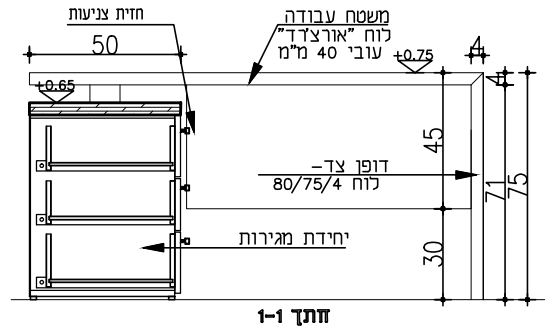
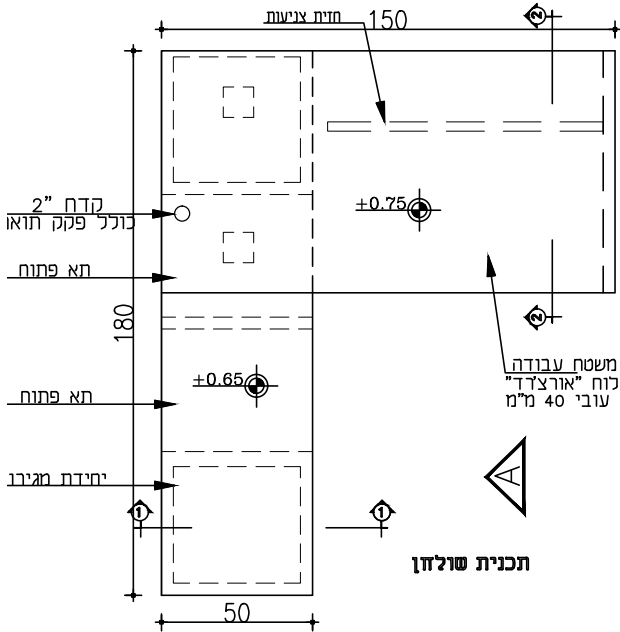
חתך 1-1



חבט A

תאור מלבנה	שלד	שולחן	מידות	מס' עמוד
משטח מלוח אורצ'ד עובי 40 מ"מ רגל מלוח אורצ'ד עובי 40 מ"מ קדח 2" ואביזר מכסה למעבר כבלים מפלסטיק	שולחן: משטח מלוח אורצ'ד עובי 40 מ"מ רגל מלוח אורצ'ד עובי 40 מ"מ	משטח אורצ'ד 40 מ"מ מרחף קדח 2" ואביזר מכסה למעבר כבלים מפלסטיק	3 יחידות	12
גמר		לבחירת המתכנן	פורמאיקה לבחירת המתכנן	
פרזול	פקקי פלסטיק		ידית חת שטוחה 19.2 מ"מ עשוי ניקל מט	
הערות	גוונים לפי בחירת האדריכל	קבלן אחראי על יציבות הרהיט		

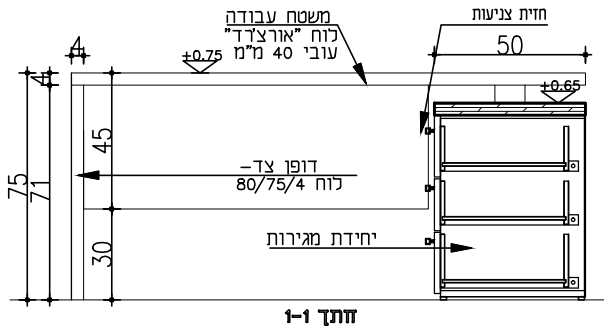
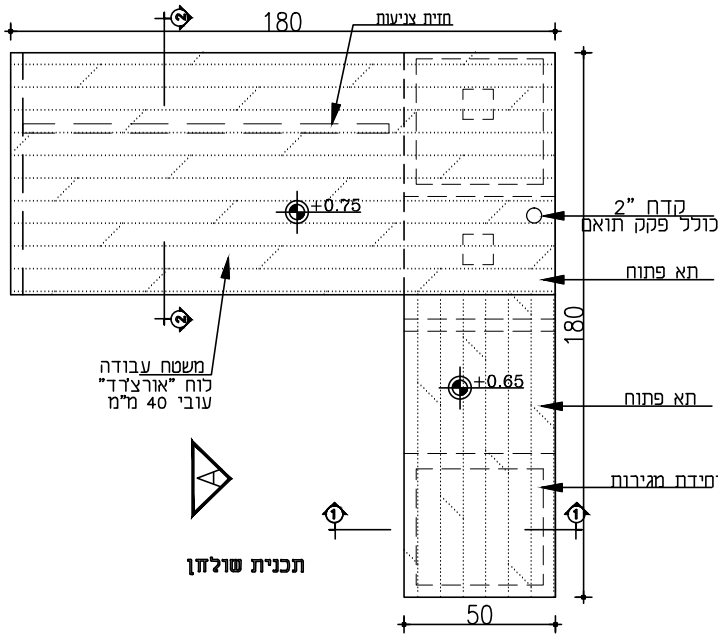
מטעמורד 13	מידות בסיס 150/180/75	כמות 2	פריט - שולחן עבודה- מנהל			פריט ש-3
			(שמאל)	44	41	



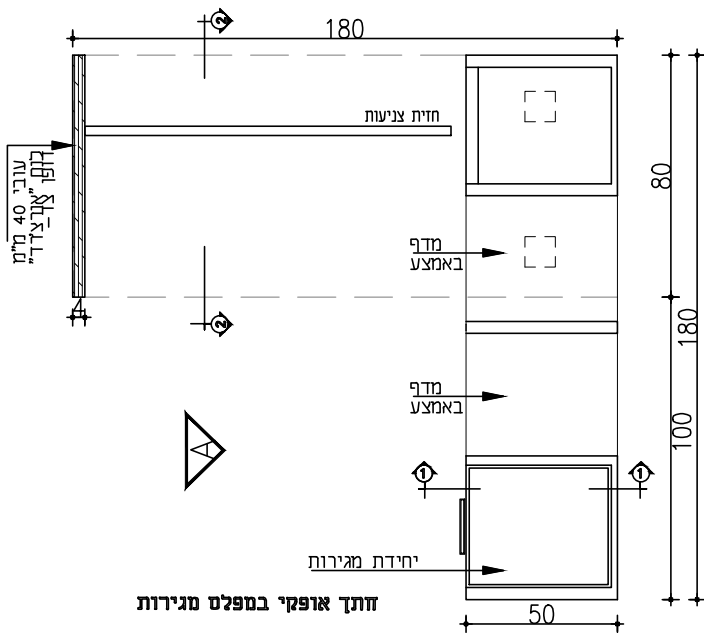
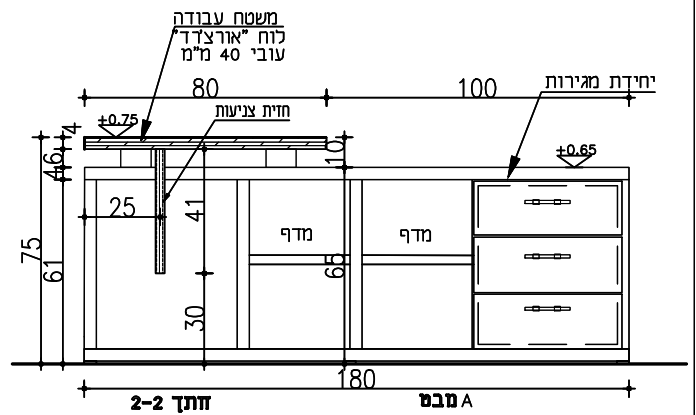
* - כולל קדח ואביזר מכסה למעבר כבלים מפלסטיק

חזית צניעות	שלוחה	שולחן	שלד	תאור מלבנה
משטח מלמין יצוק 18 מ"מ כולל קנט PVC 1.5 מ"מ	משטח אורצ'ד 40 מ"מ 2 יחידות מגירות ומעמד למחשב עם סוקל בנוי עץ לביד עובי 20 מ"מ	משטח אורצ'ד 40 מ"מ מרחף רגל מלוח אורצ'ד עובי 40 מ"מ קדח 2" ואביזר מכסה למעבר כבלים מפלסטיק	שולחן: משטח מלוח אורצ'ד עובי 40 מ"מ רגל מלוח אורצ'ד עובי 40 מ"מ יח' מגירות עם סוקל בנוי עץ לביד	
גוון 3110 מקור הורמאיקה	גוף השלוחה 8588 חזית מגירות וסגירה בצד 3110	גוון 8588 מקור הורמאיקה	רגל גוון 8588 מקור הורמאיקה	גמר
	ידית חת שטוחה 19.2 מ"מ עשוי ניקל מט כולל נעילת מגירות		פקקי פלסטיק	פריזול
קבלו אחראי על יציבות הרהיט			גוונים לפי בחירת האדריכל	הערתות

מטעמור 14	מידות בס"מ 180/180/75	כמות 2	פריט - שולחן עבודה-ימין			פריט
			מדור 37	40	1	1
						כמות

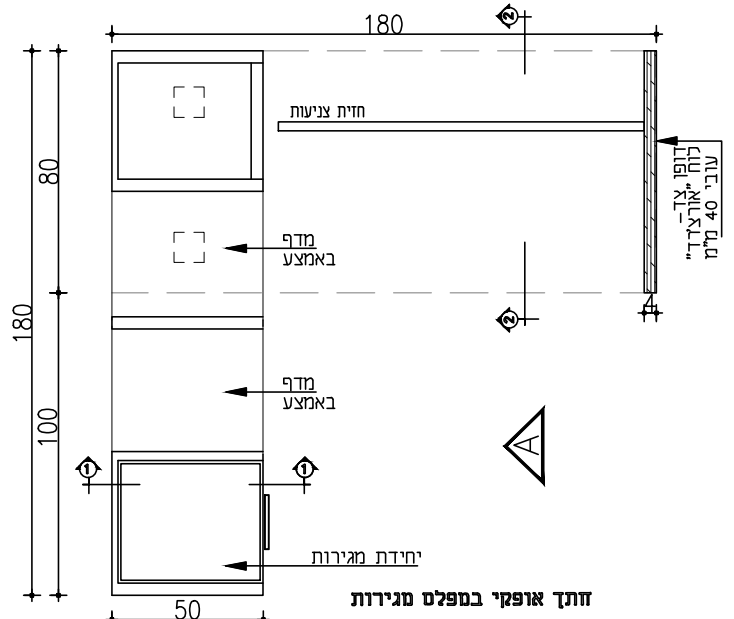
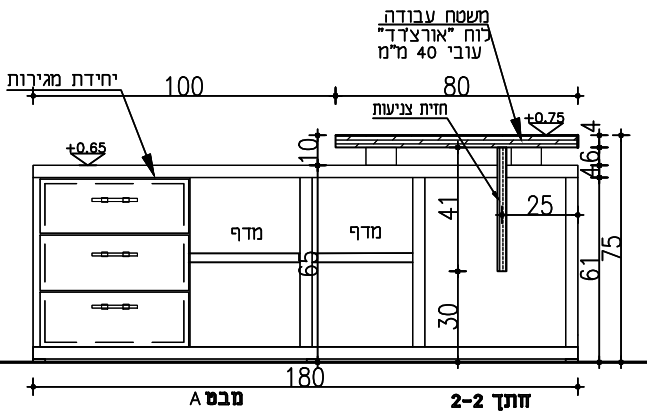
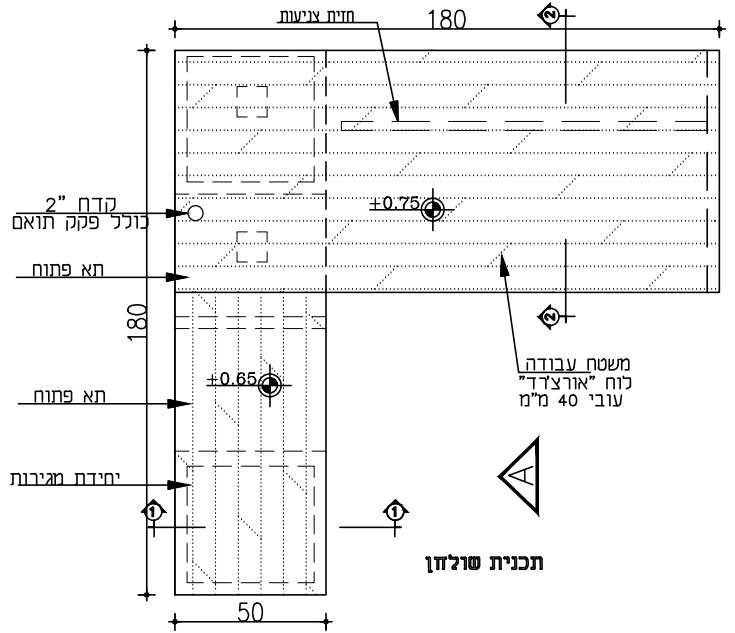
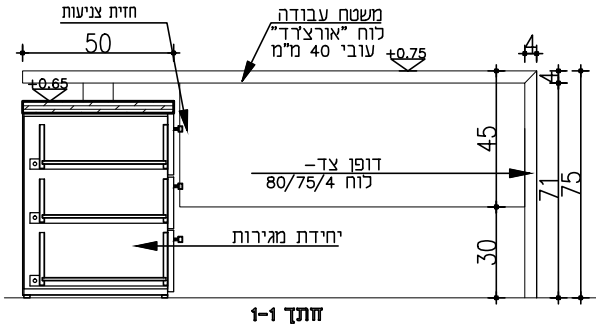


תכנית שולחן



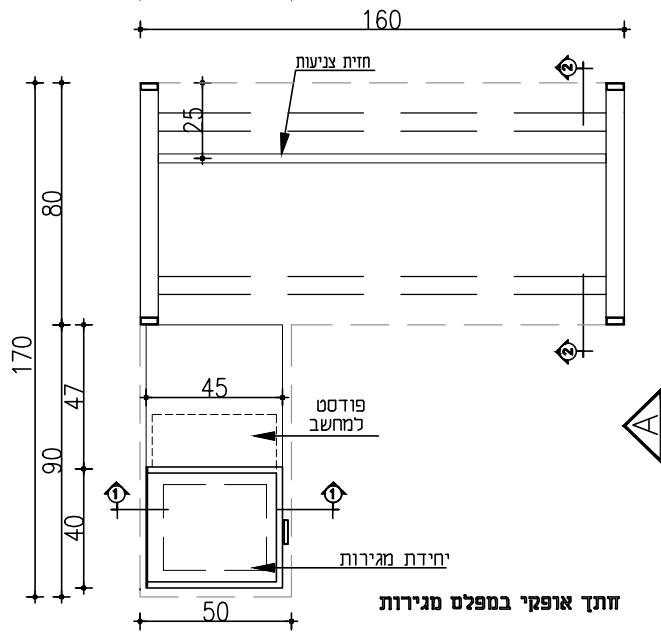
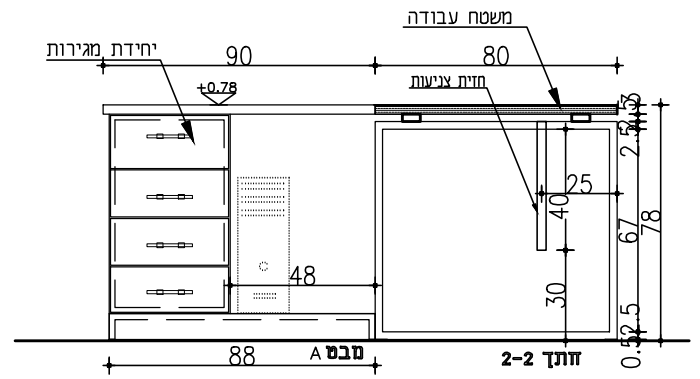
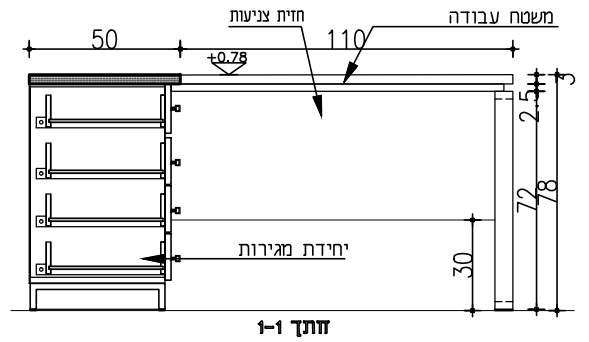
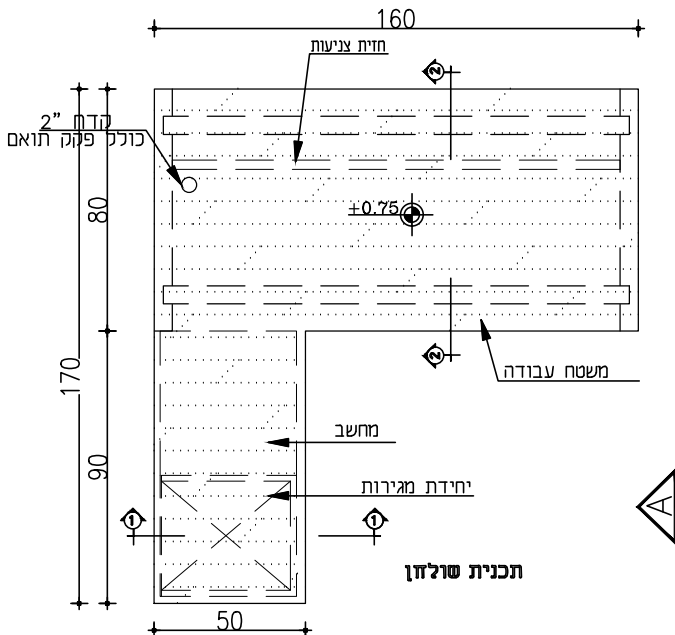
תאור	שולחן	שולחן	שולחן	תאור
מבנה	שלוחה	שולחן	שולחן	מבנה
משטח מלוח אורצ'ד עובי 40 מ"מ כולל קנט PVC 1.5 מ"מ	משטח אורצ'ד 40 מ"מ 2 יחידות מגירות ומעמד למחשב עם סוקל בנוי עץ לביד עובי 20 מ"מ	משטח אורצ'ד 40 מ"מ מרחף רגל מלוח אורצ'ד עובי 40 מ"מ קדח 2" ואביזר מכסה למעבר כבלים מפלסטיק	משטח מלוח אורצ'ד עובי 40 מ"מ רגל מלוח אורצ'ד עובי 40 מ"מ יח' מגירות עם סוקל בנוי עץ לביד	משטח מלוח אורצ'ד עובי 40 מ"מ כולל קנט PVC 1.5 מ"מ
גמר	גוף השלוחה 8588 חזית מגירות וסגירה בצד 3110	גוון 8588 מקור הורמאיקה	גוון 8588 מקור הורמאיקה	גמר
פרזול	ידית חת שטוחה 19.2 מ"מ עשוי ניקל מט כולל נעילת מגירות		פקקי פלסטיק	פרזול
הערות	קבלו אחראי על יציבות הרהיט		גוונים לפי בחירת האדריכל	הערות

פרויט	פריט - שולחן עבודה-שמאל					פריט
	מדרור	34	30	1	1	
ש-4.1	כמות	2	מידות בס"מ			מש עמוד
			180/180/75	15		



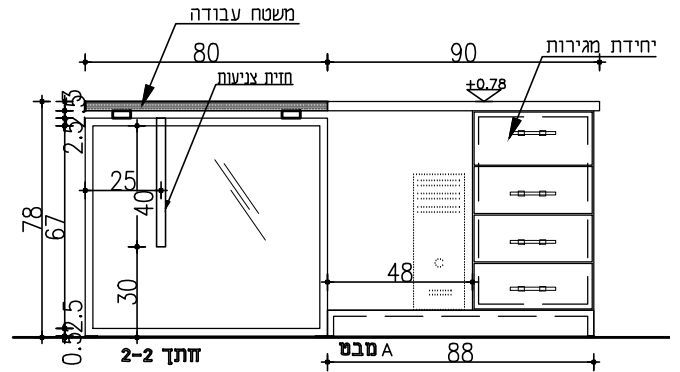
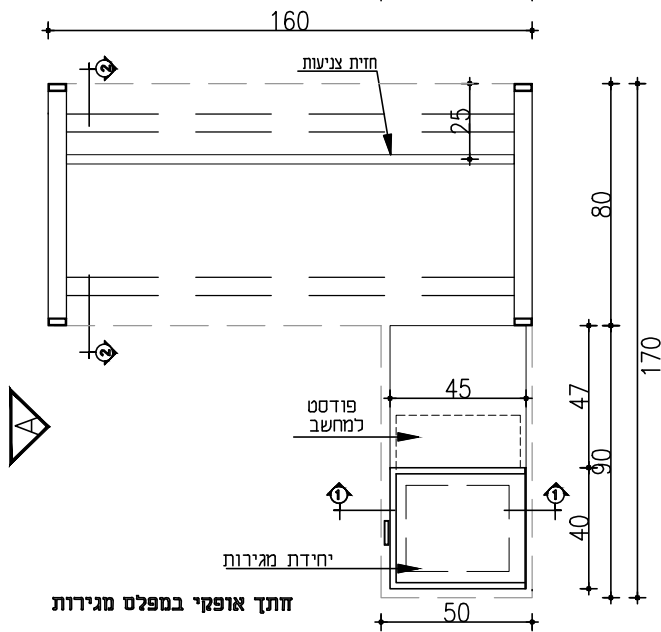
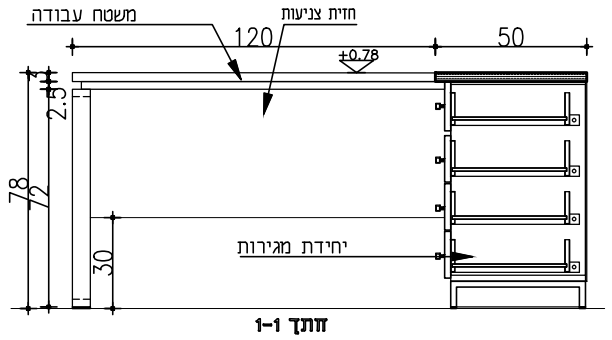
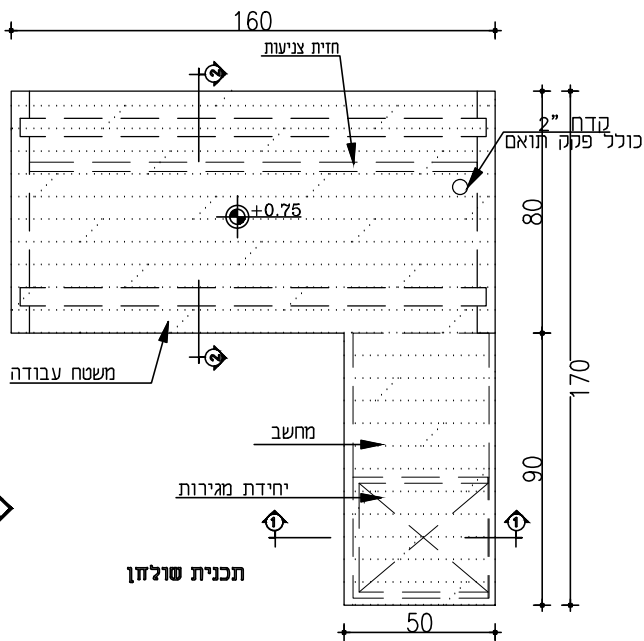
תאור	שולחן	שולחן	שולחן	תאור
מבנה	משטח עבודה 40 מ"מ רגל מלוח אורצ'ד עובי 40 מ"מ	משטח אורצ'ד 40 מ"מ מרחף רגל מלוח אורצ'ד עובי 40 מ"מ	קדח 2" ואביזר מכסה למעבר כבלים מפלסטיק	שולחן: משטח מלוח אורצ'ד עובי 40 מ"מ רגל מלוח אורצ'ד עובי 40 מ"מ יח' מגירות עם סוקל בנוי עץ לביד
גמר	גוף השלוחה 8588 חזית מגירות וסגירה בצד 3110	גוף השלוחה 8588 חזית מגירות וסגירה בצד 3110	גוף השלוחה 8588 חזית מגירות וסגירה בצד 3110	רגל גוון 8588 מקור הורמאיקה
פרזול	ידית חת שטוחה 19.2 מ"מ עשוי ניקל מט כולל נעילת מגירות	ידית חת שטוחה 19.2 מ"מ עשוי ניקל מט כולל נעילת מגירות	ידית חת שטוחה 19.2 מ"מ עשוי ניקל מט כולל נעילת מגירות	פקקי פלסטיק
הערות	קבלו אחראי על יציבות הרהיט	קבלו אחראי על יציבות הרהיט	קבלו אחראי על יציבות הרהיט	גוונים לפי בחירת האדריכל

מש עמוד	מידות בס"מ	כמות	פריט - שולחן עבודה-שמאל								פריט
			28c	36	32	28A	24	21	13	מדרור	(ש-5)
16	160/170/75	8	1	1	1	1	1	1	1	כמות	



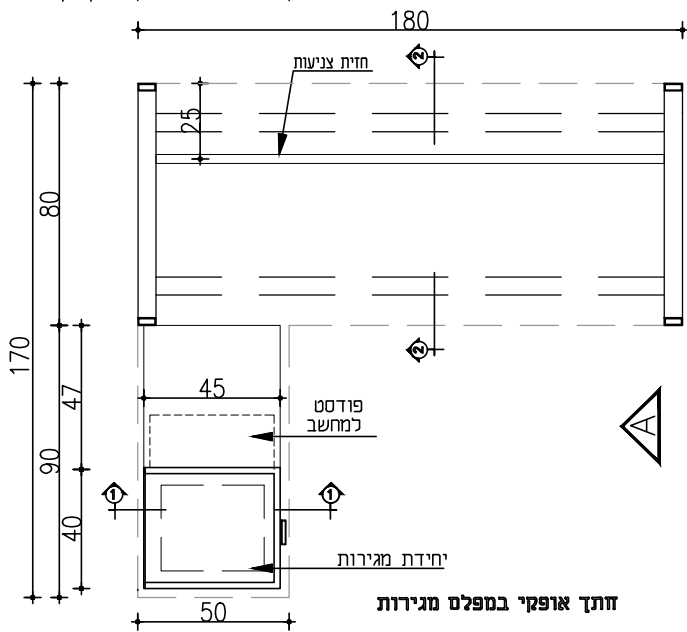
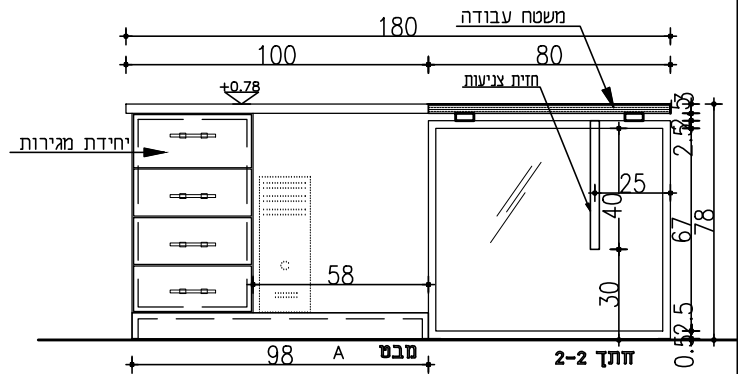
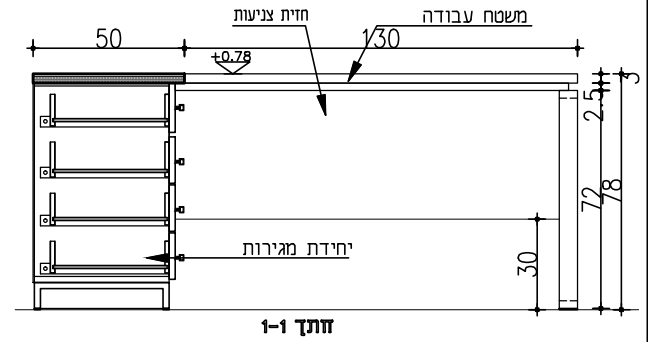
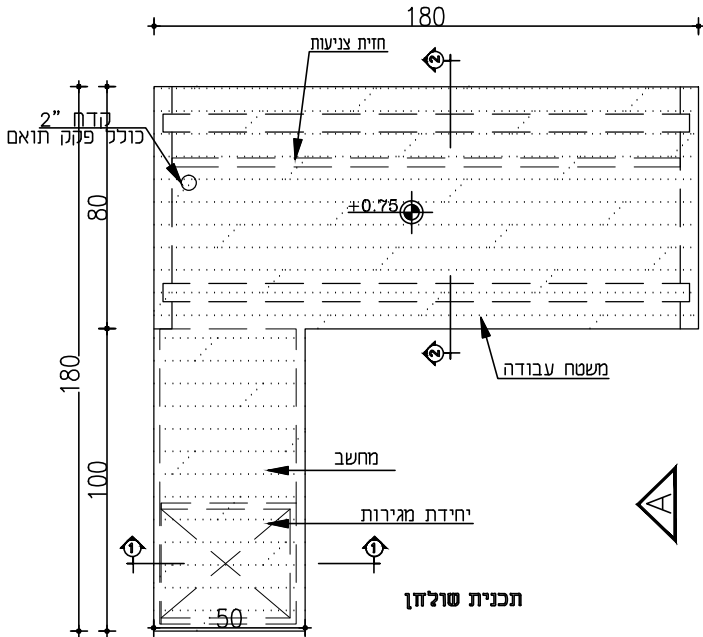
תאור	שלד	שולחן	שלוחה	חזית צניעות
מלבנה	רגל חלון וקושרות פרופילי פלדה מרובע 25/60 מ"מ יח' מגירות עם סוקל בנוי עץ לביד	משטח מלמין יצוק 28 מ"מ מרחף כולל קנט PVC 1.5 מ"מ תואם גוון המשטח קדח 2" ואביזר מכסה למעבר כבלים מפלסטיק	משטח מלמין יצוק 28 מ"מ כולל קנט PVC 1.5 מ"מ + יחידת מגירות כולל נעילה מלמין יצוק 18 מ"מ וכולל מעמד למחשב	משטח מלמין יצוק 18 מ"מ כולל קנט PVC 1.5 מ"מ
גמר	צבע בתנור בגוון RAL- לבן 9003	גוון מקור הפורמאיקה 8588	גוון מקור הפורמאיקה 8588	גוון מקור הפורמאיקה 8588
פריזול	פקקי פלסטיק		ידית חת שטוחה 19.2 מ"מ עשוי ניקל מט	
הערות	גוונים לפי בחירת האדריכל	קנט P.V.C בגוון תואם	קבלן אחראי על יציבות הרהיט	

מ"ש עמוד	מידות בס"מ	כמות	פריט - שולחן עבודה-ימין					פריט
			28c	35	38	33	מדור	5.1-ש
17	160/170/75	4	1	1	2	1	כמות	



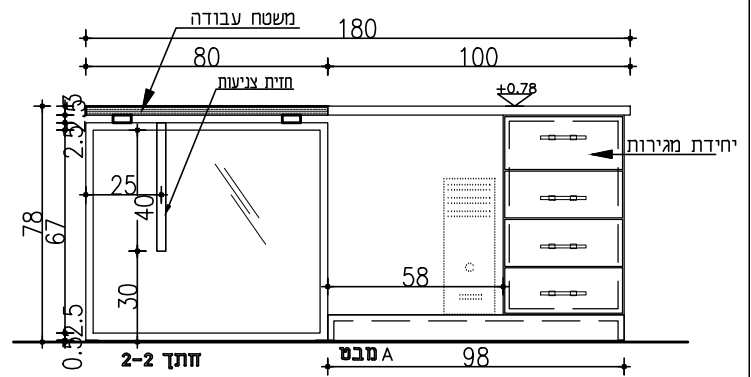
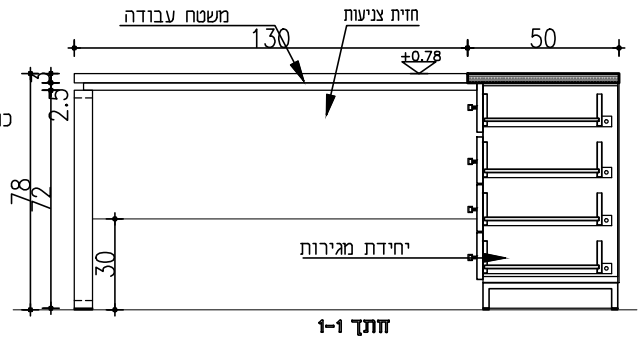
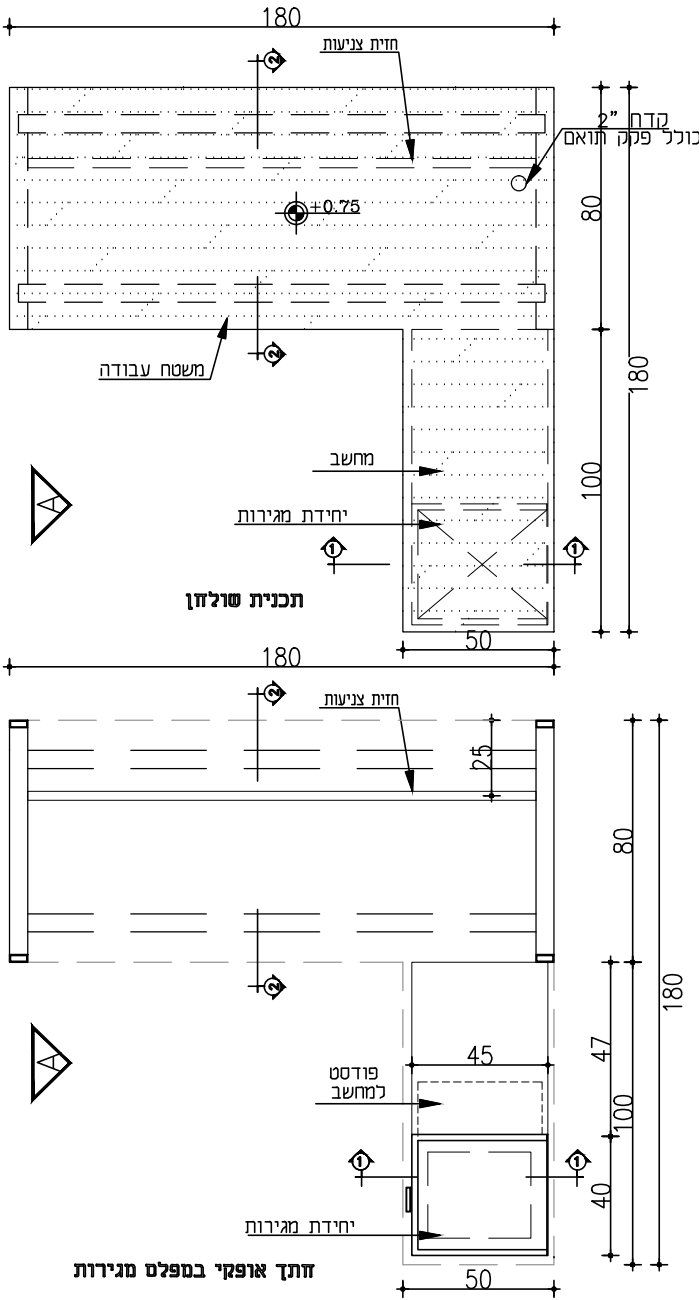
תאור	שלד	שולחן	שלוחה	חזית צניעות
רגל חלון וקושרות פרופילי פלדה מרובע 25/60 מ"מ יח' מגירות עם סוקל בנוי עץ לביד	צבע בתנור בגוון RAL- לבן 9003	משטח מלמין יצוק 28 מ"מ מרחף כולל קנט PVC 1.5 מ"מ תואם גוון המשטח קדח 2" ואביזר מכסה למעבר כבלים מפלסטיק	משטח מלמין יצוק 28 מ"מ כולל קנט PVC 1.5 מ"מ + יחידת מגירות כולל נעילה מלמין יצוק 18 מ"מ וכולל מעמד למחשב	משטח מלמין יצוק 18 מ"מ כולל קנט PVC 1.5 מ"מ
גמר		גוון מקור הפורמאיקה 8588	גוון מקור הפורמאיקה 8588	גוון מקור הפורמאיקה 8588
פרזול	פקקי פלסטיק		ידית חת שטוחה 19.2 מ"מ עשוי ניקל מט	
הערת	גוונים לפי בחירת האדריכל	קנט P.V.C בגוון תואם	קבלן אחראי על יציבות הרהיט	

מ"ש עמוד	מיידות בסיס	כמות	פריט - שולחן מחשב-שמאל				מדידה	פריט
			18	28B	14	12		
18	180/180/75	4	1	1	1	1		



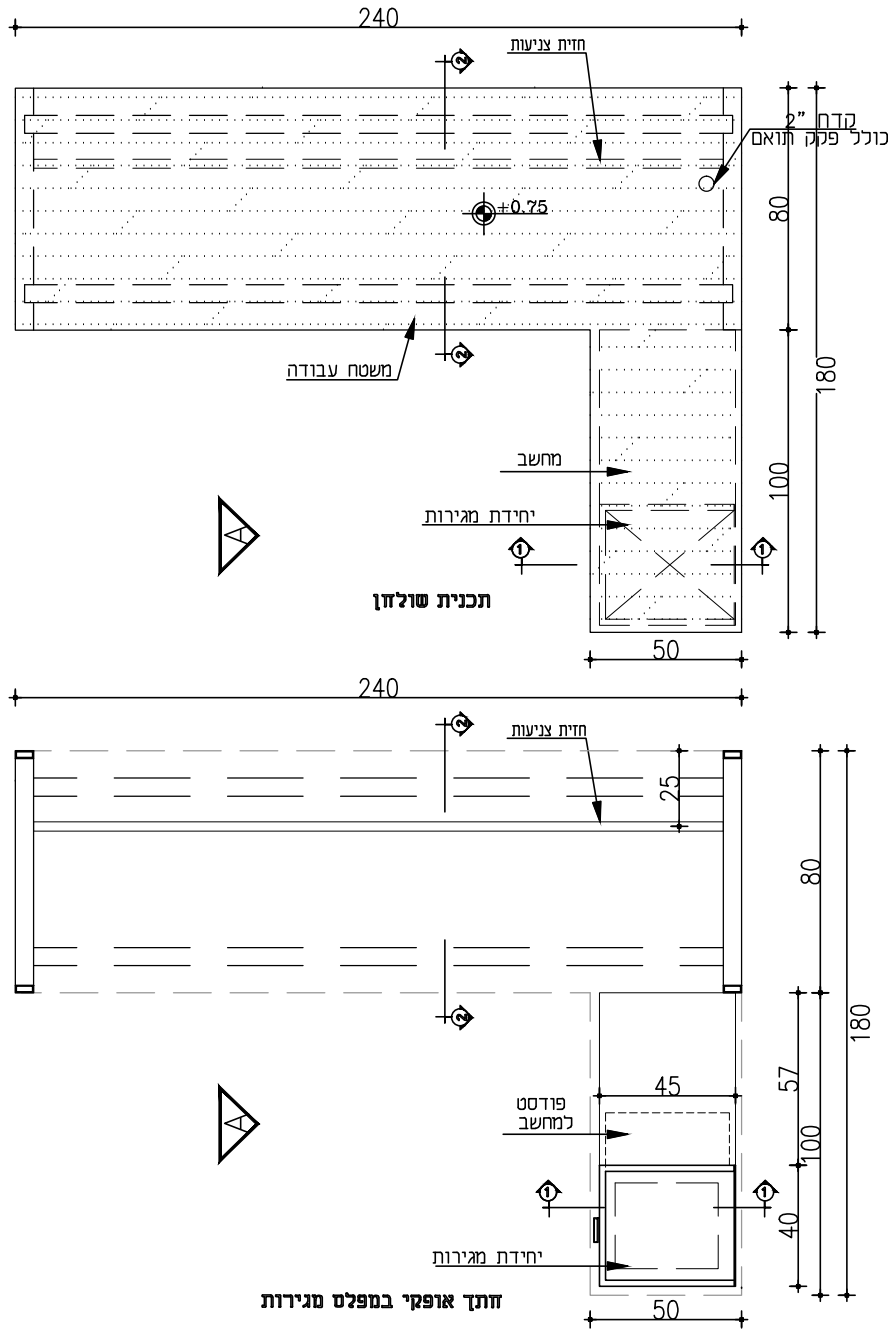
תאור	שלד	שולחן	שלוחה	חזית צניעות
מבנה	רגל חלון וקושרות פרופילי פלדה מרובע 25/60 מ"מ יח' מגירות עם סוקל בנוי עץ לביד	משטח מלמין יצוק 28 מ"מ מרחף כולל קנט PVC 1.5 מ"מ תואם גוון המשטח קדח 2" ואביזר מכסה למעבר כבלים מפלסטיק	משטח מלמין יצוק 28 מ"מ כולל קנט PVC 1.5 מ"מ + יחידת מגירות כולל נעילה מלמין יצוק 18 מ"מ וכולל מעמד למחשב	משטח מלמין יצוק 18 מ"מ כולל קנט PVC 1.5 מ"מ
גמר	צבע בתנור בגוון RAL- לבן 9003	גוון מקור הפורמאיקה 8588	גוון מקור הפורמאיקה 8588	גוון מקור הפורמאיקה 8588
פריזול	פקקי פלסטיק		ידית חת שטוחה 19.2 מ"מ עשוי ניקל מט	
הערות	גוונים לפי בחירת האדריכל	קנט P.V.C בגוון תואם	קבלן אחראי על יציבות הרהיט	

מש עמוד 19	מיידות בסיס 180/180/75	כמות 7	פריט - שולחן מחשב-ימין							פריט (6.1-ש)
			מדידה	23	29	28	20	19	17	
				1	1	1	1	1	1	כמות



תאור מלבנה	שלד	שולחן	שלוחה	חזית צניעות
רגל חלון וקושרות פרופילי פלדה מרובע 25/60 מ"מ יח' מגירות עם סוקל בנוי עץ לביד	צבע בתנור בגוון RAL- לבן 9003	משטח מלמין יצוק 28 מ"מ מרחף כולל קנט PVC 1.5 מ"מ תואם גוון המשטח קדח 2" ואביזר מכסה למעבר כבלים מפלסטיק	משטח מלמין יצוק 28 מ"מ כולל קנט PVC 1.5 מ"מ + יחידת מגירות כולל נעילה מלמין יצוק 18 מ"מ וכולל מעמד למחשב	משטח מלמין יצוק 18 מ"מ כולל קנט PVC 1.5 מ"מ
גמר		גוון מקור הפורמאיקה 8588	גוון מקור הפורמאיקה 8588	גוון מקור הפורמאיקה 8588
פריזול		פיקי פלסטיק	ידית חת שטוחה 19.2 מ"מ עשוי ניקל מט	
הערות	גוונים לפי בחירת האדריכל	קנט P.V.C בגוון תואם	קבלן אחראי על יציבות הרהיט	

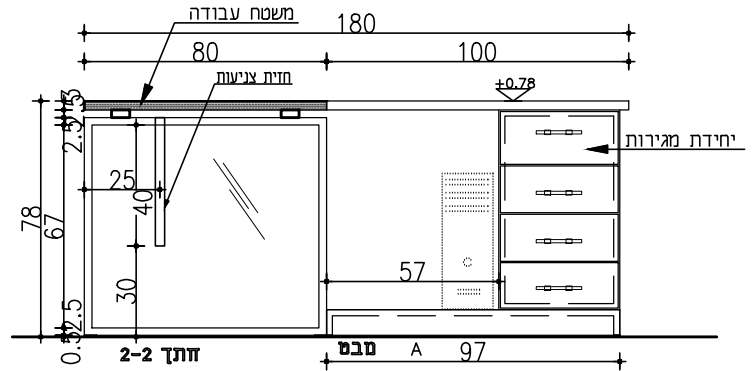
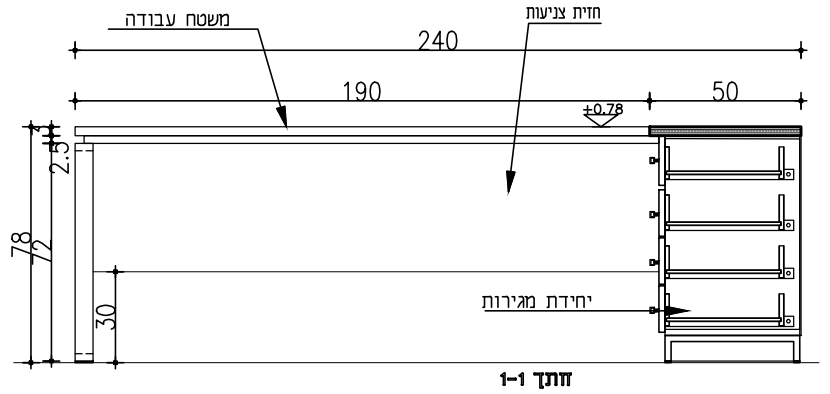
מש עמוד 20	מיידות בסיס 240/180/75	כמות 1	פריט - שולחן מחשב-ימין (מזפירת מנהל טכני) קומת קרקע		פריט (7-ש)
			מדידה 11	כמות 1	



* יש לקרוא יחד עם עמ' 20

תאור מלבנה	שולחן	שולחן	שולחן	שולחן
רגל חלון וקושרות פרופילי פלדה מרובע 25/60 מ"מ יח' מגירות עם סוקל בנוי עץ לביד	משטח מלמין יצוק 28 מ"מ כולל קנט PVC 1.5 מ"מ + יחידת מגירות כולל נעילה מלמין יצוק 18 מ"מ וכולל מעמד למחשב	משטח מלמין יצוק 28 מ"מ מרחף כולל קנט PVC 1.5 מ"מ תואם גוון המשטח קדח 2" ואביזר מכסה למעבר כבלים מפלסטיק	משטח מלמין יצוק 18 מ"מ כולל קנט PVC 1.5 מ"מ	גוון מקור הפורמאיקה 8588
צבע בתנור בגוון RAL 9003 לבן	גוון מקור הפורמאיקה 8588	גוון מקור הפורמאיקה 8588	גוון מקור הפורמאיקה 8588	גמר
פקקי פלסטיק	ידית חת שטוחה 19.2 מ"מ עשוי ניקל מט			פריזול
גוונים לפי בחירת האדריכל	קנט P.V.C בגוון תואם	קבלן אחראי על יציבות הרהיט		הערת

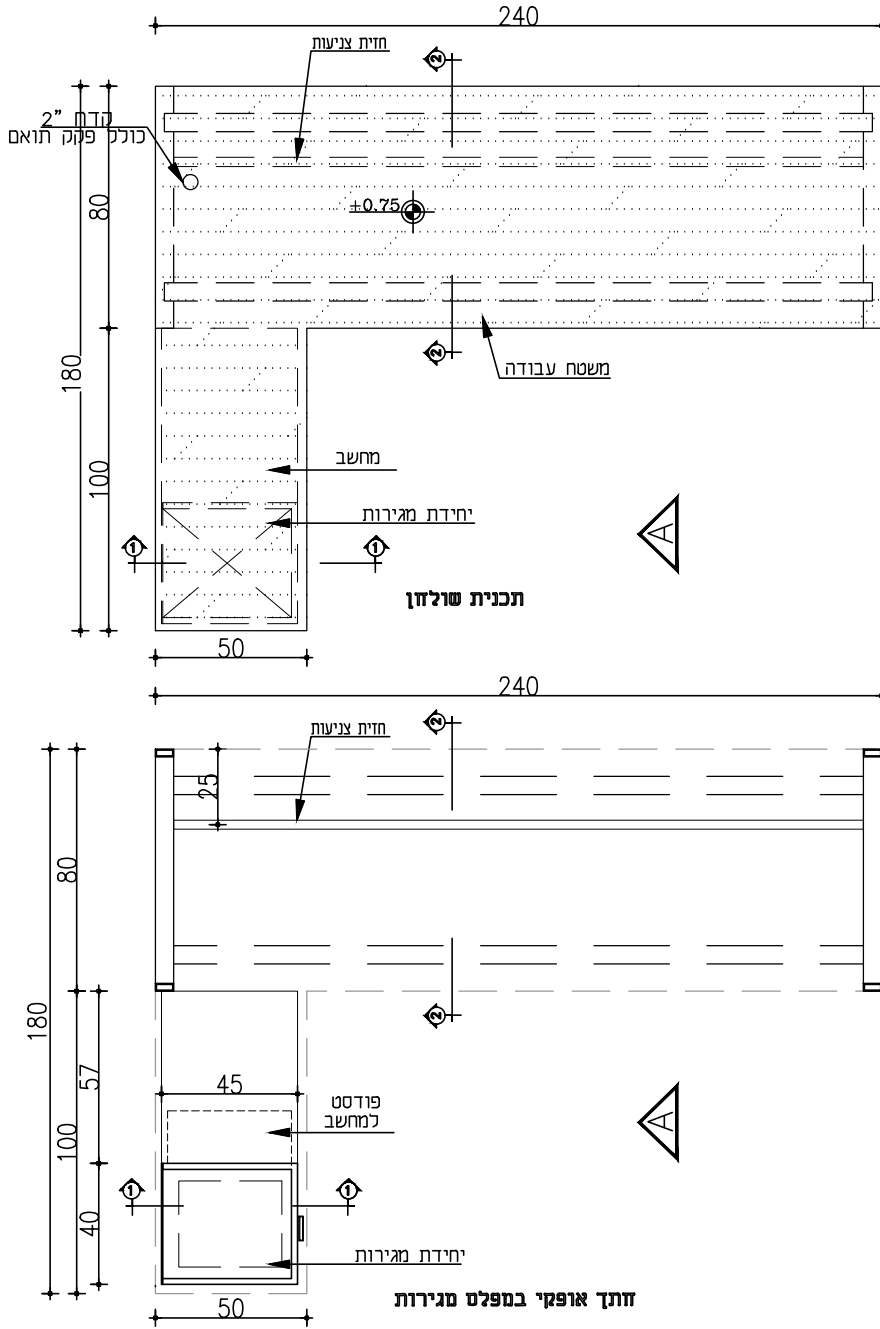
מ"ש עמוד 21	מיידות בסיס 240/180/75	כמות 1	פריט - שולחן מחשב-ימין (מזפירת מנהל טפני) קומת קרקע		פריט (7-ש)
			מדידה 11	מדידה 1	



* יש לקרוא יחד עם עמ' 19

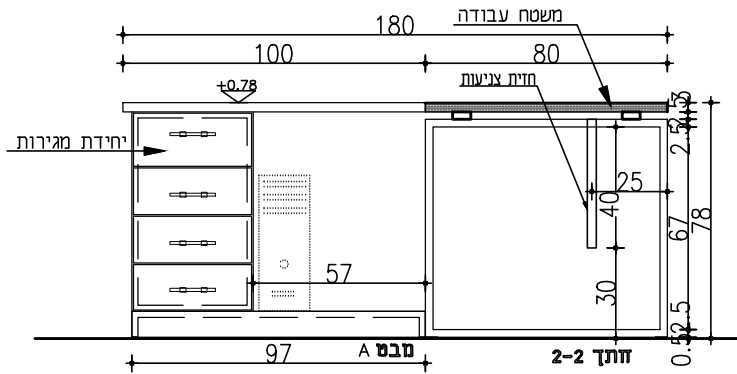
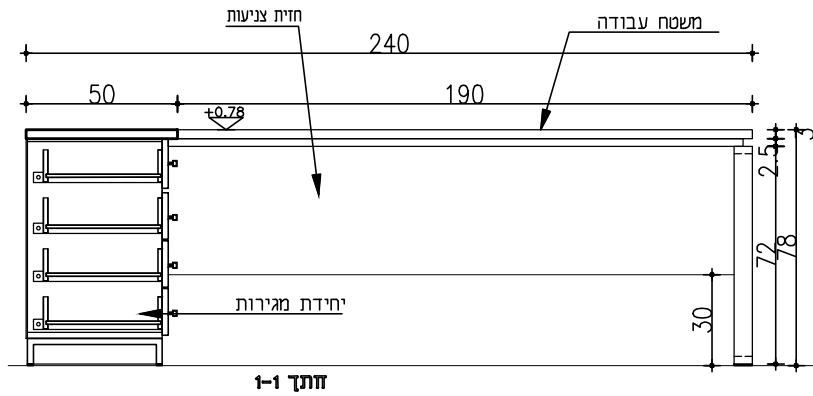
תאור מלבנה	שלד	שולחן	שלוחה	חזית צניעות
רגל חלון וקושרות פרופילי פלדה מרובע 25/60 מ"מ יח' מגירות עם סוקל בנוי עץ לביד	צבע בתנור בגוון RAL 9003 לבן	משטח מלמין יצוק 28 מ"מ מרחף כולל קנט PVC 1.5 מ"מ תואם גוון המשטח קדח 2" ואביזר מכסה למעבר כבלים מפלסטיק	משטח מלמין יצוק 28 מ"מ כולל קנט PVC 1.5 מ"מ + יחידת מגירות כולל נעילה מלמין יצוק 18 מ"מ וכולל מעמד למחשב	משטח מלמין יצוק 18 מ"מ כולל קנט PVC 1.5 מ"מ
גמר		גוון מקור הפורמאיקה 8588	גוון מקור הפורמאיקה 8588	גוון מקור הפורמאיקה 8588
פריזול	פקקי פלסטיק		ידית חת שטוחה 19.2 מ"מ עשוי ניקל מט	
הערות	גוונים לפי בחירת האדריכל	קנט P.V.C בגוון תואם	קבלן אחראי על יציבות הרהיט	

מ"ש עמוד 22	מדידת בסיס 240/180/75	כמות 1	פריט - שולחן מחשב-שזמאל (מהנדס המועצה) קומת קרקע		פריט (7.1-ש)
			מדידת 15	מדידת 1	



תאור מלבנה	שלד	שולחן	שלוחה	חזית צניעות
רגל חלון וקושרות פרופילי פלדה מרובע 25/60 מ"מ יח' מגירות עם סוקל בנוי עץ לביד	צבע בתנור בגוון RAL- לבן 9003	משטח מלמין יצוק 28 מ"מ מרחף כולל קנט PVC 1.5 מ"מ תואם גוון המשטח קדח 2" ואביזר מכסה למעבר כבלים מפלסטיק	משטח מלמין יצוק 28 מ"מ כולל קנט PVC 1.5 מ"מ + יחידת מגירות כולל נעילה מלמין יצוק 18 מ"מ וכולל מעמד למחשב	משטח מלמין יצוק 18 מ"מ כולל קנט PVC 1.5 מ"מ
גמר		גוון מקור הפורמאיקה 8588	גוון מקור הפורמאיקה 8588	גוון מקור הפורמאיקה 8588
פריזול	פקקי פלסטיק		ידית חת שטוחה 19.2 מ"מ עשוי ניקל מט	
הערת	גוונים לפי בחירת האדריכל	קנט P.V.C בגוון תואם	קבלן אחראי על יציבות הרהיט	

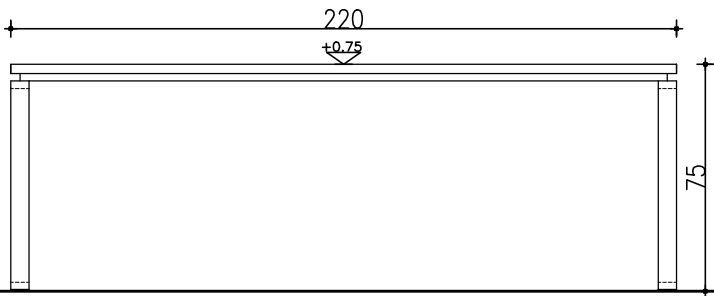
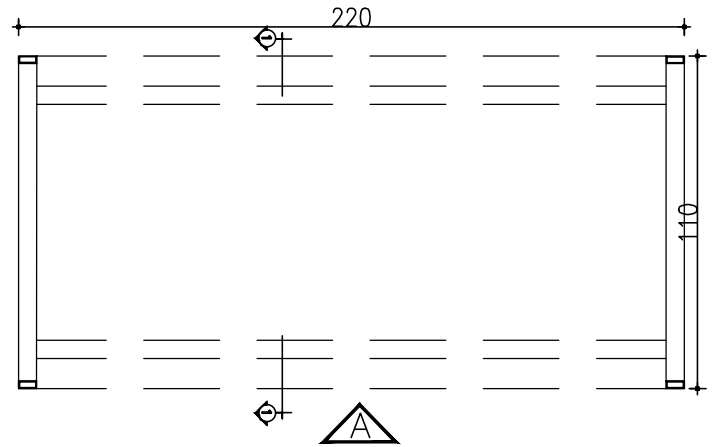
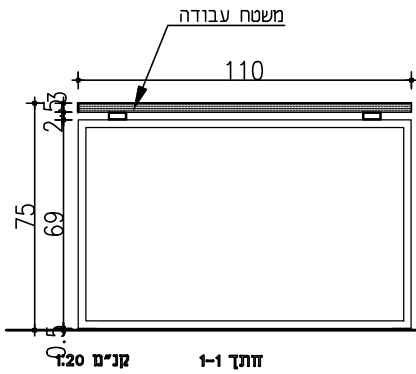
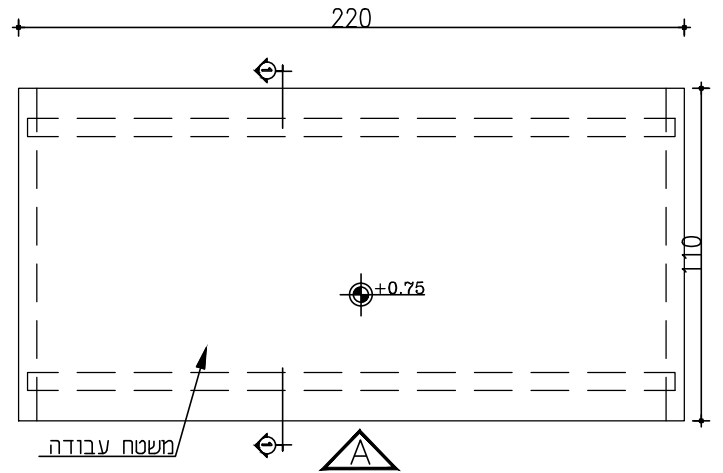
פרויט	פרויט - שולחן מחשב-שמאל (מהנדס המועצה) קומת קרקע		
מדידה	15	תדר מהנדס המועצה = קומת קרקע	מדידת
כמות	1		כמות
מס' עמוד	23	מדידת בסיס	240/180/78
		כמות	1



* יש לקרוא יחד עם עמ' 21

תאור	שלד	שולחן	שלוחה	חזית צניעות
מלפנה	רגל חלון וקושרות פרופילי פלדה מרובע 25/60 מ"מ יח' מגירות עם סוקל בנוי עץ לביד	משטח מלמין יצוק 28 מ"מ מרחף כולל קנט PVC 1.5 מ"מ תואם גוון המשטח קדח 2" ואביזר מכסה למעבר כבלים מפלסטיק	משטח מלמין יצוק 28 מ"מ כולל קנט PVC 1.5 מ"מ + יחידת מגירות כולל נעילה מלמין יצוק 18 מ"מ וכולל מעמד למחשב	משטח מלמין יצוק 18 מ"מ כולל קנט PVC 1.5 מ"מ
גמר	צבע בתנור בגוון RAL- לבן 9003	גוון מקור הפורמאיקה 8588	גוון מקור הפורמאיקה 8588	גוון מקור הפורמאיקה 8588
פריזול	פקקי פלסטיק		ידית חת שטוחה 19.2 מ"מ עשוי ניקל מט	
הערת	גוונים לפי בחירת האדריכל	קנט P.V.C בגוון תואם	קבלן אחראי על יציבות הרהיט	

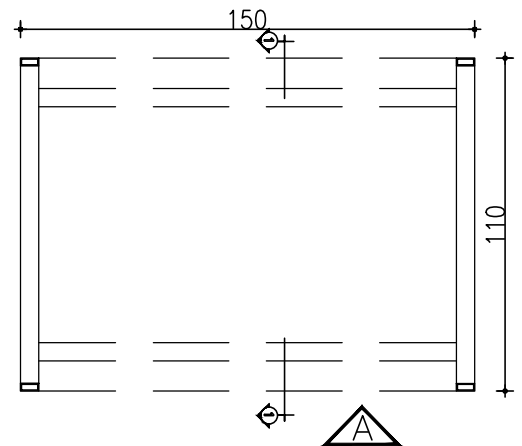
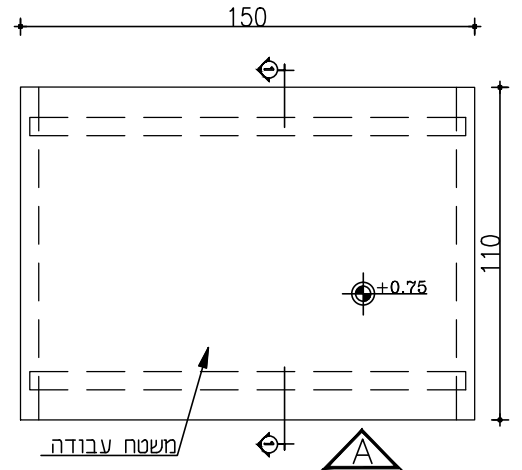
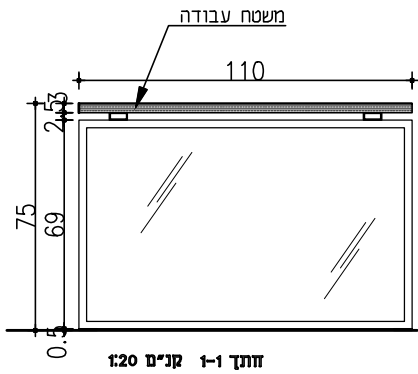
מש עמוד 24	מידות בס"מ 110/220/75	כמות 3	פריט - שולחן/שלוחה				פריט 8-ע
			מדרג 1	10 1	15 1	כמות	



מבט A קני"מ 1:20

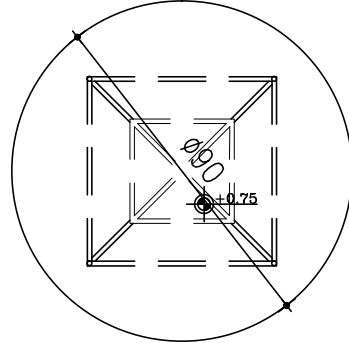
		משטח	שלד	תאור מלבנה
		משטח מלמין יצוק 28 מ"מ מרחף כולל קנט PVC 1.5 מ"מ תואם גוון המשטח	רגלי חלון וקושרות מפרופיל 25/50 מ"מ	
		מלמין בגוון 8588 מקור הפורמאיקה	צבע בתנור בגוון RAL 9003 לבן-צהוב	גמר
			פקקי פלסטיק	פרזול
קבלן אחראי על יציבות הרהיט		גוונים לפי בחירת האדריכל		הערות

מש עמוד 25	מידות בס"ח 150/100/75	כמות 1	פריט - שולחן שלוחה		פריט
			14	מדור	9-ע
			1	כמות	

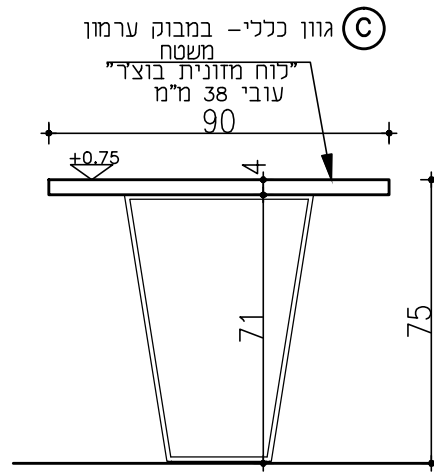


		שולחן	שלד	תאור מלבנה
		משטח מלמין יצוק 28 מ"מ מרחף כולל קנט PVC 1.5 מ"מ תואם גוון המשטח	רגלי חלון וקושרות מפרופיל 25/50 מ"מ	
		מלמין בגוון 8588 מקור הפורמאיקה	צבע בתנור בגוון RAL 9003 לבור-	גמר
			פקקי פלסטיק	פרזול
קבלן אחראי על יציבות הרהיט		גוונים לפי בחירת האדריכל		הערות

מש עמוד 26	מידות בס"מ $\phi=90\text{cm}$ H=75	כמות 4	פריט - שולחן ארוח				פריט (ש-10)
			מדרור כמות	30	34	37	
			1	1	1	1	



תכנית שולחן



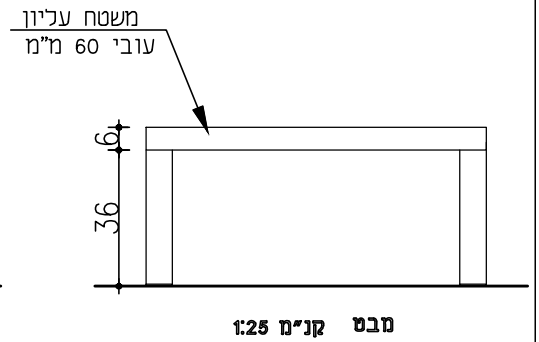
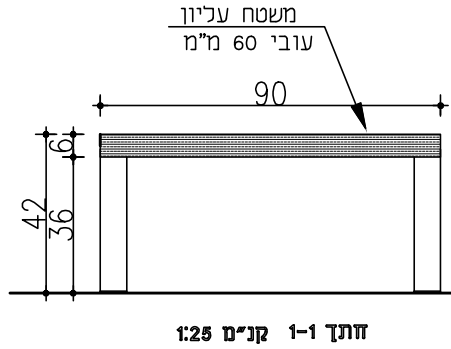
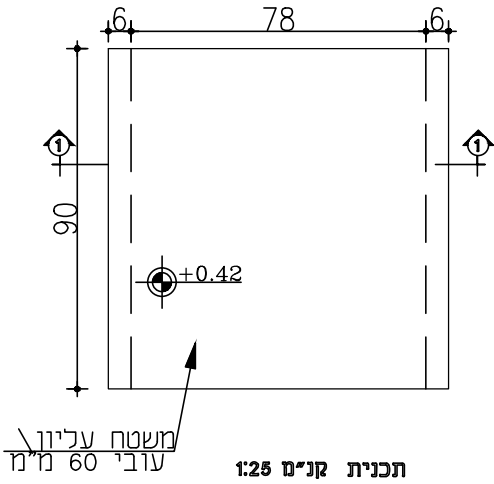
מבט A



תאור	שלד	שולחן	שלוחה	חזית צניעות
מבנה שולחן: רגל סמארט מרכזית - לשולחן "פטרייה"		משטח עליון "לוח מזונית בוצד" עובי 38 מ"מ		
גמר	צבע בתנור בגוון RAL - שחור 9017	מלמין בגוון לבחירת המתכנן		
פרזול				
הערות	גוונים לפי בחירת האדריכל	קנט P.V.C בגוון תואם	קבלן אחראי על יציבות הרהיט	

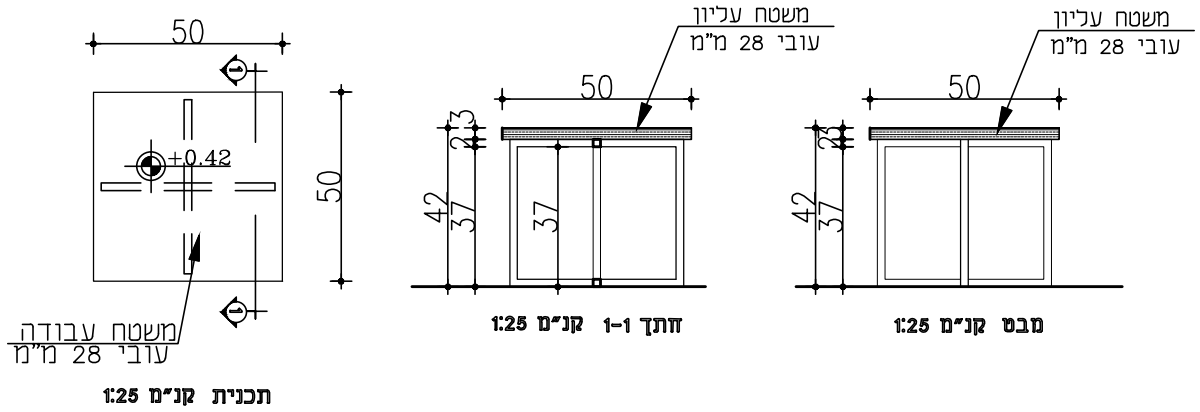
מועצה מלקומית - תצור

מס עמוד 27	מידות בס"מ 90/90/42	כמות 1	פריט - שולחן ארוח - סלוני			פריט
			לשכת ראש המועצה	43	מדור	(ש-11)
				1	כמות	



		שולחן	שלד	תאור
		עץ גושני תואם לשולחן הלשכה	עץ גושני תואם לשולחן הלשכה	מבנה
		צבע עץ תואם לריהוט בלשכה	צבע עץ תואם לריהוט בלשכה	גמר
				פרזול
קבלן אחראי על יציבות הרהיט			גוונים לפי בחירת האדריכל	הערות

מ"ש עמוד	מידות בס"מ	כמות	פריט - שולחן פינת המתנה				פריט
			מדר	כמות	16	25	
28	50/50/42	4	1	1	1	1	



תאור	שלד	משטח השולחן	שלוחה	חזית צניעות
המתנה שולחן פרופילי פלדה מדובע מידות חתך 20/20 מ"מ		עץ גושני בעובי 28 מ"מ		
גמר	צבע בתנור בגוון RAL-שחור 9017	פוליטורה לבחירת המתכנן		
פרזול				
הערות	גוונים לפי בחירת האדריכל			קבלן אחראי על יציבות הרהיט

ארונות

ארונות אחסון ○

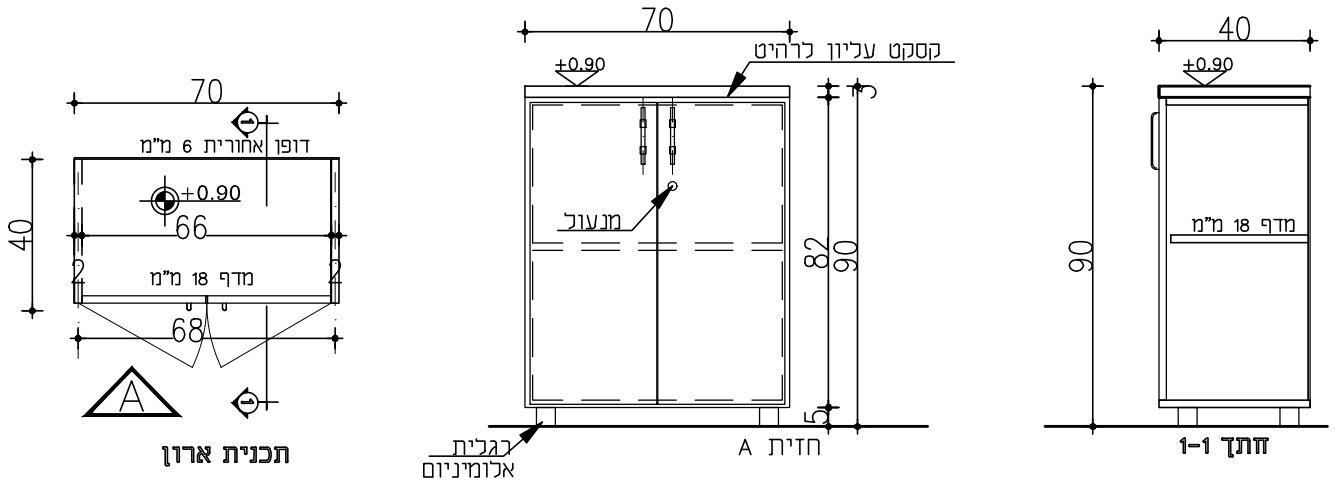
שידות ○

שלוחות ○

תנתה פרק 02

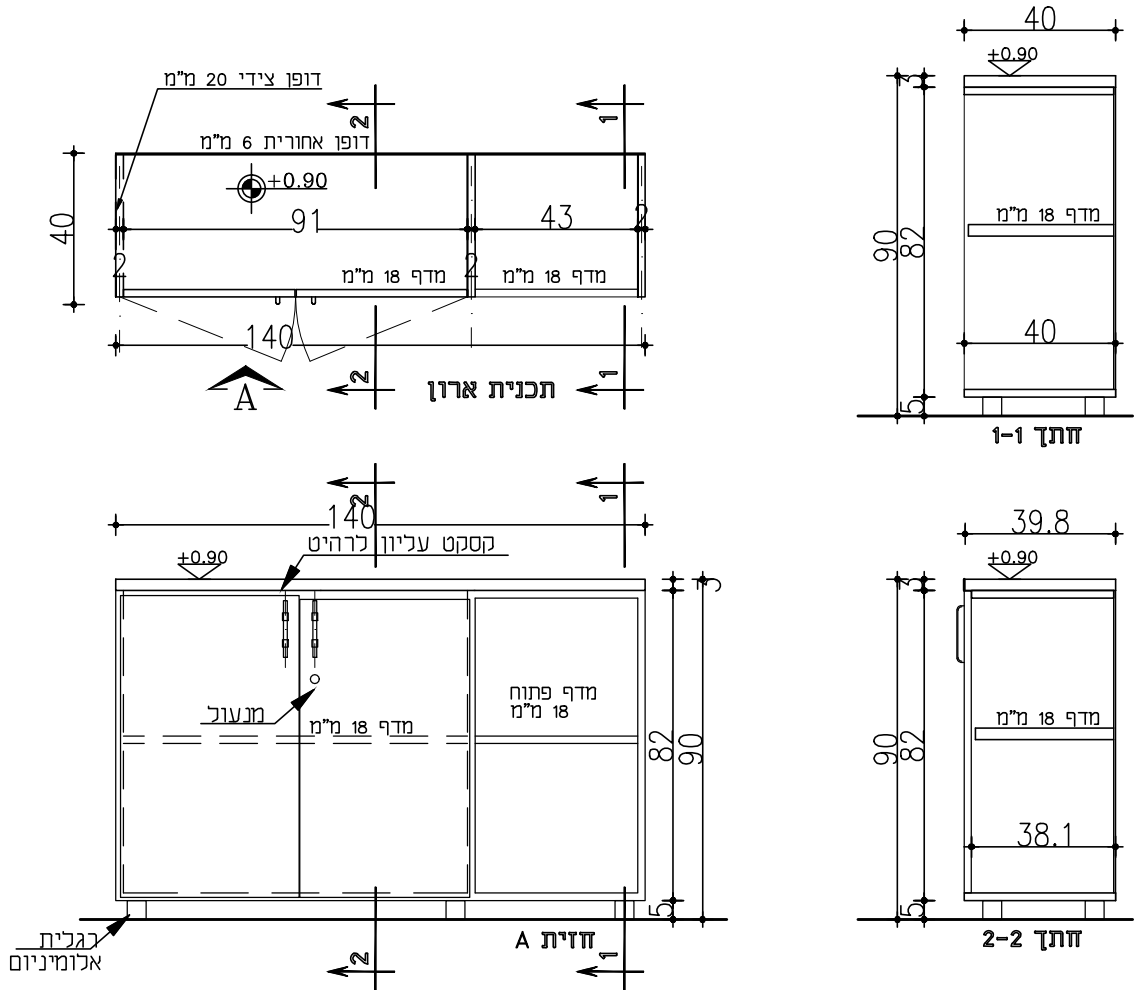
ארונות

מש עמוד	מידות בסיס	כמות	ארון משרדי				פריט
	30		70/40/90	3	44	28C	
			1	1	1	כמות	



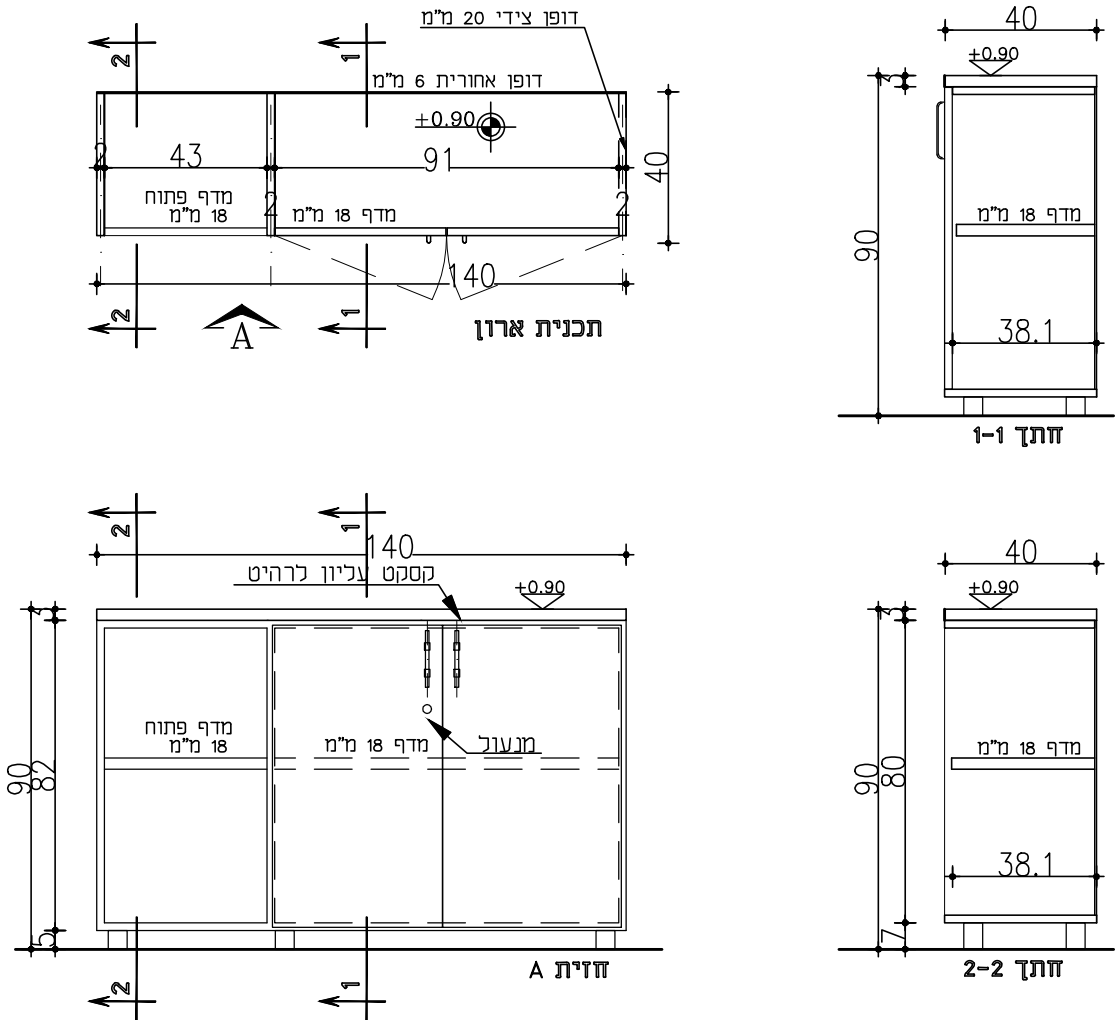
תאור	ארון מדפים	מדף עליון	חזית דלתות
מבנה	גוף ארון מלמין יצוק 18 מ"מ כולל קנט PVC 1.5 מ"מ פנים בגוון אחד, חוץ בגוון שונה לבחירה כל המדפים 28 מ"מ	קטקט עליון מלמין יצוק 28 מ"מ כולל קנט PVC 1.5 מ"מ	מחופה פורמאיקה סוקל
גמר	גוון 8588 מקור הפורמאיקה	גוון 8588 מקור הפורמאיקה	גוון 3110 מקור הפורמאיקה
פרזול			
הערות	גוונים לפי בחירת האדריכל		קבלן אחראי על יציבות הרהיט

מס' עמוד 32	מידות בסיס	כמות 4	ארון איחסון					פריט
	140/40/90		38	15	24	32	מדור	א-3
			1	1	1	1	כמות	



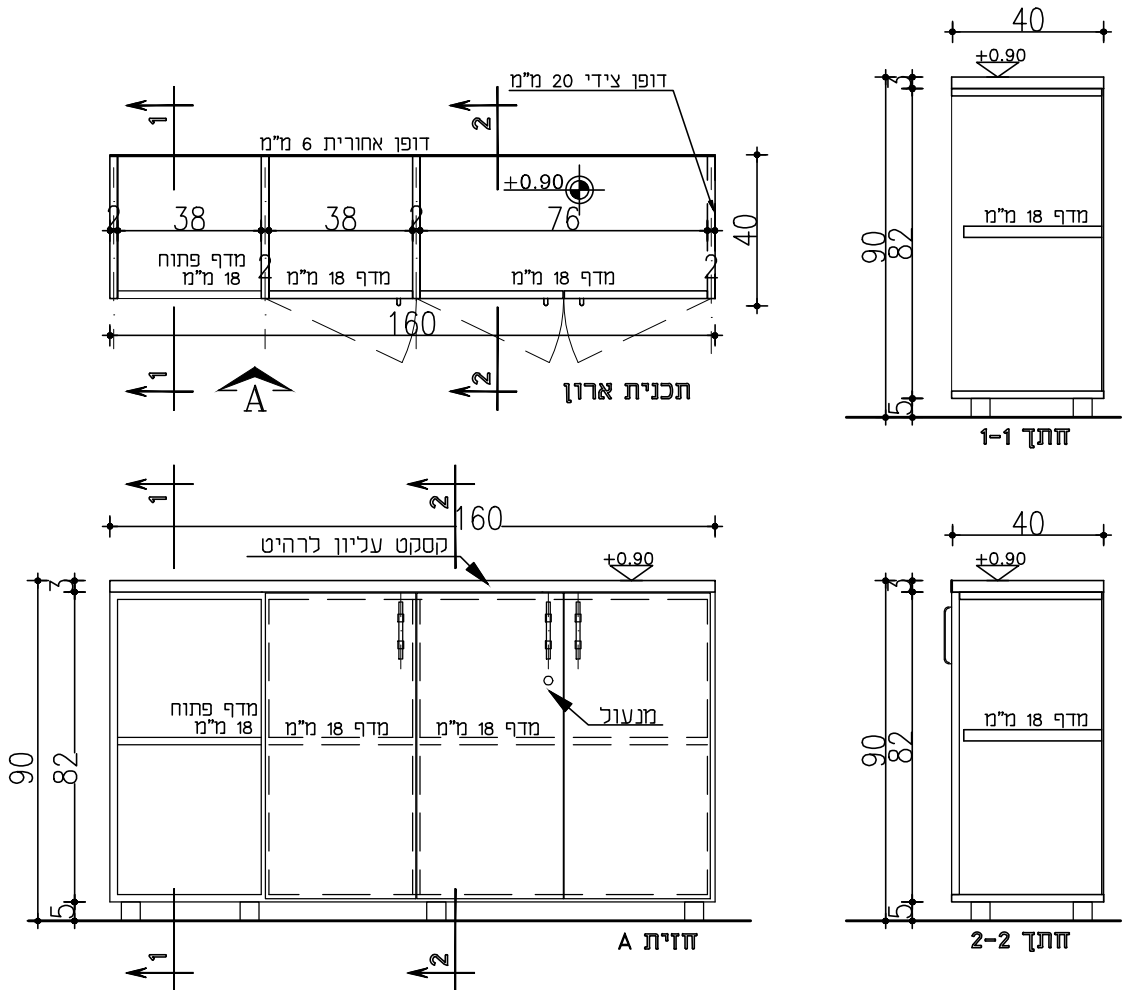
תאור	ארון מדפים	מדף עליון	חזית דלתות
מבנה	גוף ארון מלמין יצוק 18 מ"מ כולל קנט PVC 1.5 מ"מ פנים בגוון אחד, חוץ בגוון שונה לבחירה כל המדפים 28 מ"מ	קסקט עליון מלמין יצוק 28 מ"מ כולל קנט PVC 1.5 מ"מ	סוקל מחופה פורמאיקה
גמר	גוון 8588 מקור הפורמאיקה	גוון 8588 מקור הפורמאיקה	גוון 3110 מקור הפורמאיקה
פרזול			
הערות	גוונים לפי בחירת האדריכל	קבלן אחראי על יציבות הרהיט	

מש עמוד 33	מידות בסיס 140/40/90	כמות 4	ארון איחסון					פריט א-3.1
			15	23	38	35	מדור כמות	



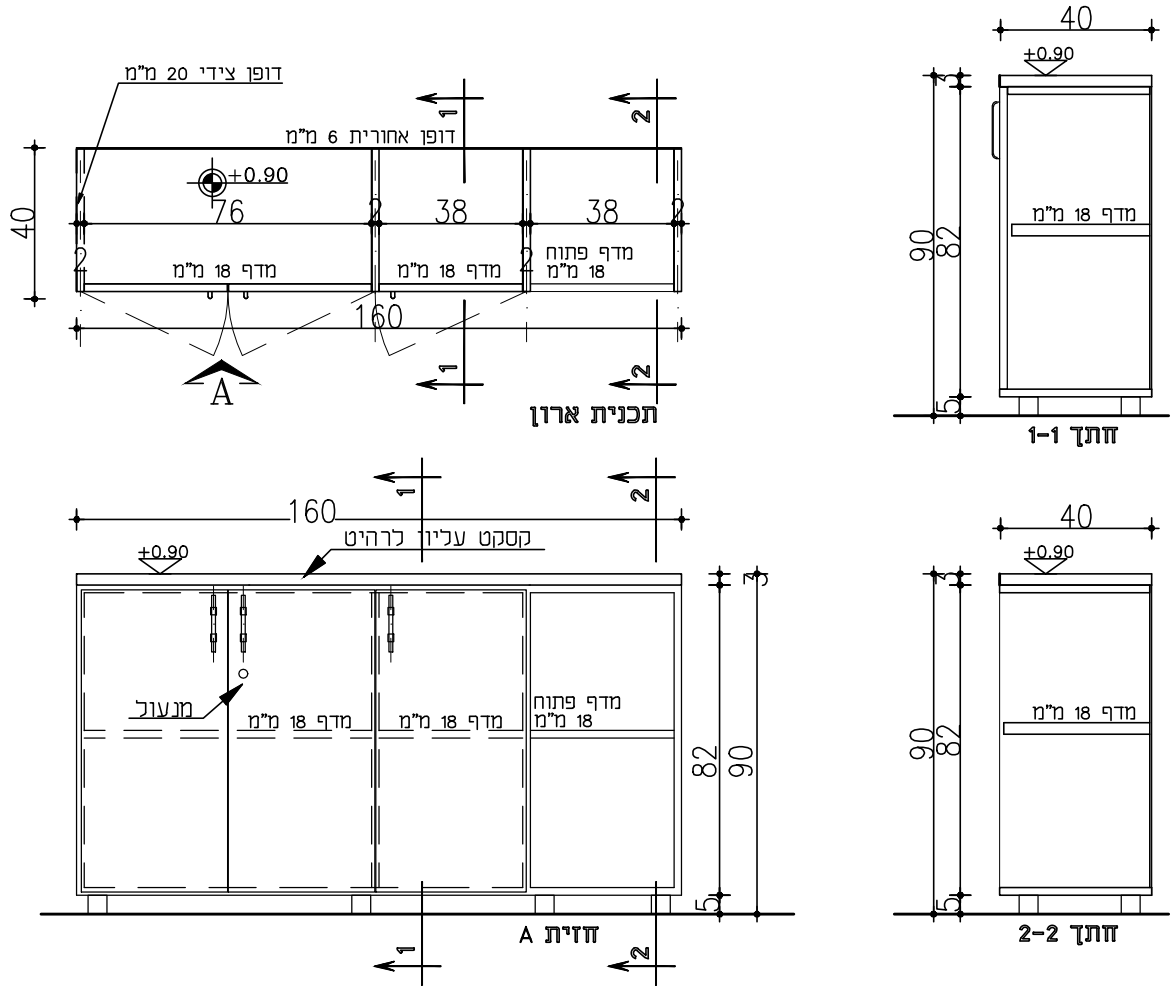
תאור	ארון מדפים	מדף עליון	חזית דלתות
מבנה	גוף ארון מלמין יצוק 18 מ"מ כולל קנט PVC 1.5 מ"מ פנים בגוון אחד, חוץ בגוון שונה לבחירה כל המדפים 28 מ"מ	קסקט עליון מלמין יצוק 28 מ"מ כולל קנט PVC 1.5 מ"מ	סוקל מחופה פורמאיקה
גמר	גוון 8588 מקור הפורמאיקה	גוון 8588 מקור הפורמאיקה	גוון 3110 מקור הפורמאיקה
פרזול			
הערות	גוונים לפי בחירת האדריכל		קבלן אחראי על יציבות הרהיט

מש עמוד 34	מידות בסיס 160/40/90	כמות 6	ארון איחסון							פריט
			23	21	20	19	17	13	מדור כמות	א-4



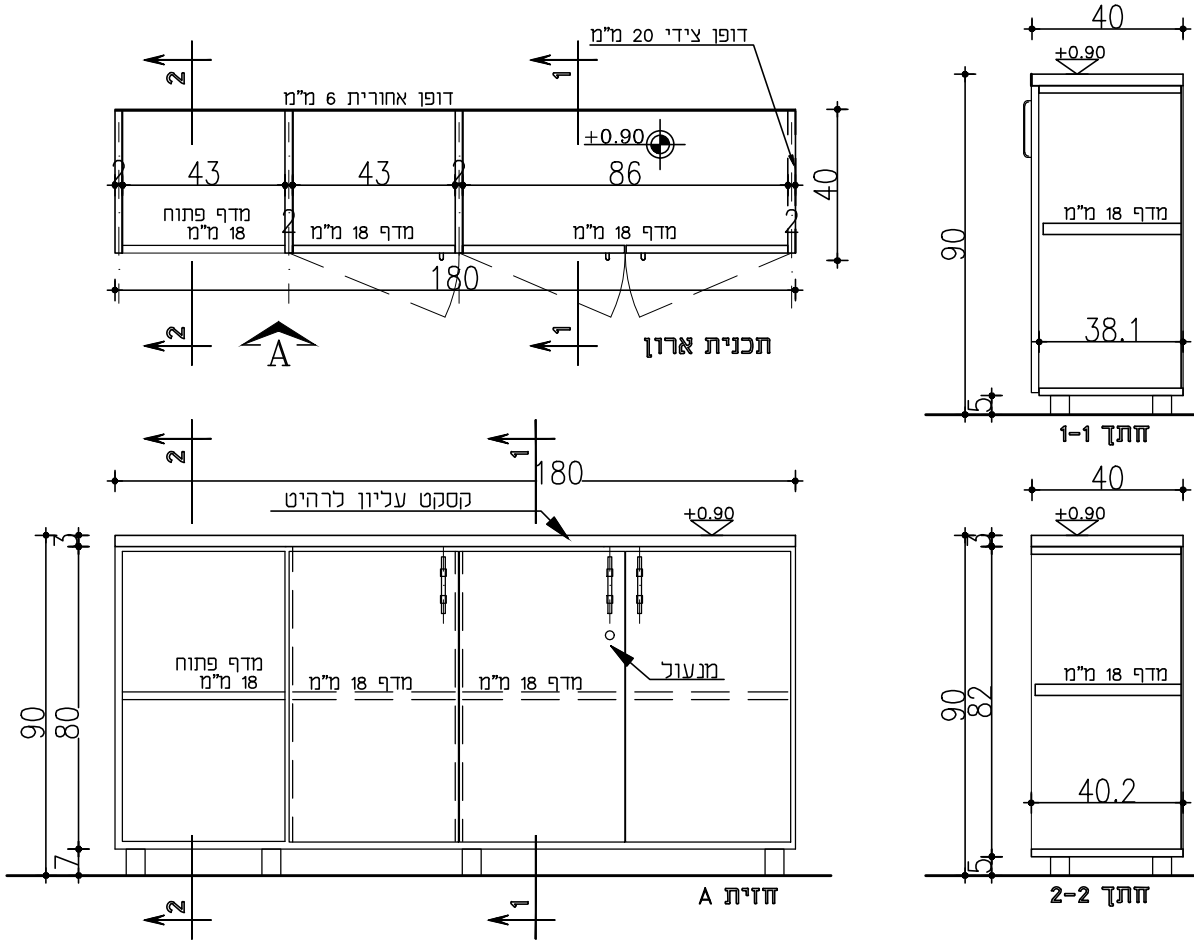
תאור	ארון מדפים	מדף עליון	חזית דלתות
מבנה	גוף ארון מלמין יצוק 18 מ"מ כולל קנט PVC 1.5 מ"מ פנים בגוון אחד, חוץ בגוון שונה לבחירה כל המדפים 28 מ"מ	קסקט עליון מלמין יצוק 28 מ"מ כולל קנט PVC 1.5 מ"מ	מחופה פורמאיקה סוקל
גמר	גוון 8588 מקור הפורמאיקה	גוון 8588 מקור הפורמאיקה	גוון 3110 מקור הפורמאיקה
פרזול			
הערות	גוונים לפי בחירת האדריכל		קבלן אחראי על יציבות הרהיט

מש עמוד 35	מידות בסיס	כמות 1	ארון איחסון		פריט
	160/40/90		18	מדור	4.1-א
			1	כמות	



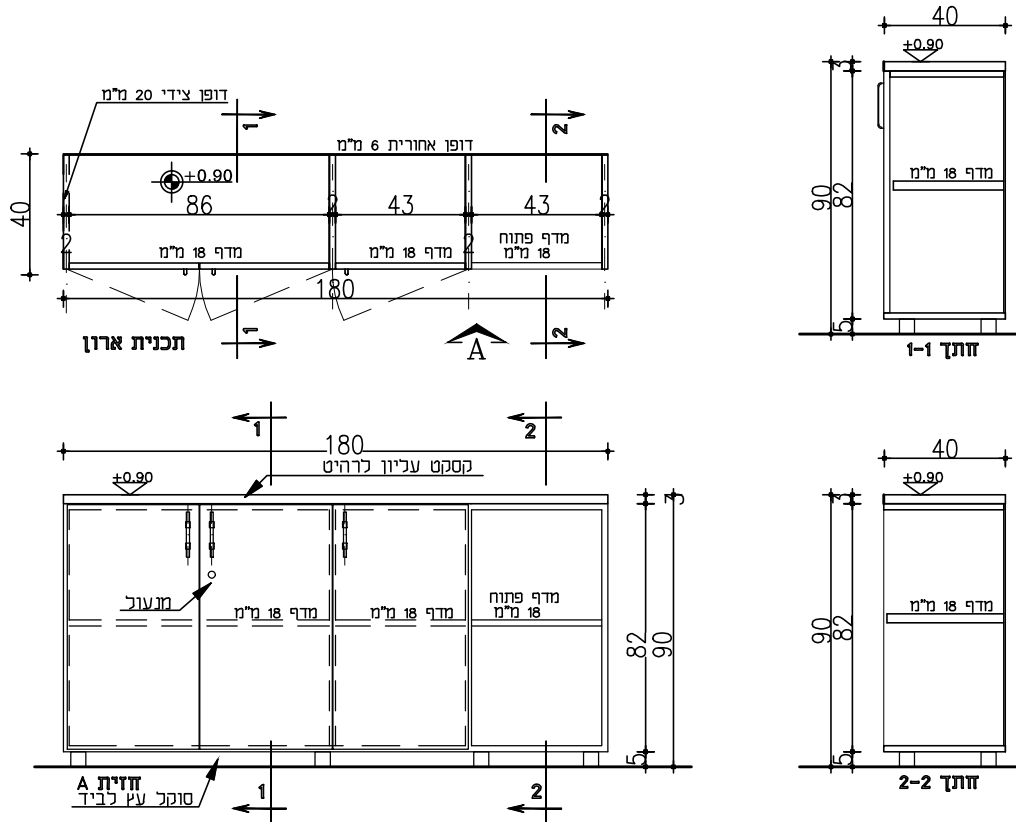
תאור	ארון מדפים	מדף עליון	חזית דלתות
מבנה	גוף ארון מלמין יצוק 18 מ"מ כולל קנט PVC 1.5 מ"מ פנים בגוון אחד, חוץ בגוון שונה לבחירה כל המדפים 28 מ"מ	קסקט עליון מלמין יצוק 28 מ"מ כולל קנט PVC 1.5 מ"מ	סוקל מחופה פורמאיקה
גמר	גוון 8588 מקור הפורמאיקה	גוון 8588 מקור הפורמאיקה	גוון 3110 מקור הפורמאיקה
פרזול			
הערות	גוונים לפי בחירת האדריכל		קבלן אחראי על יציבות הרהיט

מש עמוד	מידות בסיס	כמות	ארון איחסון				פריט
			36	34	14	מדור	
36	180/40/90	3	1	1	1	כמות	א-5



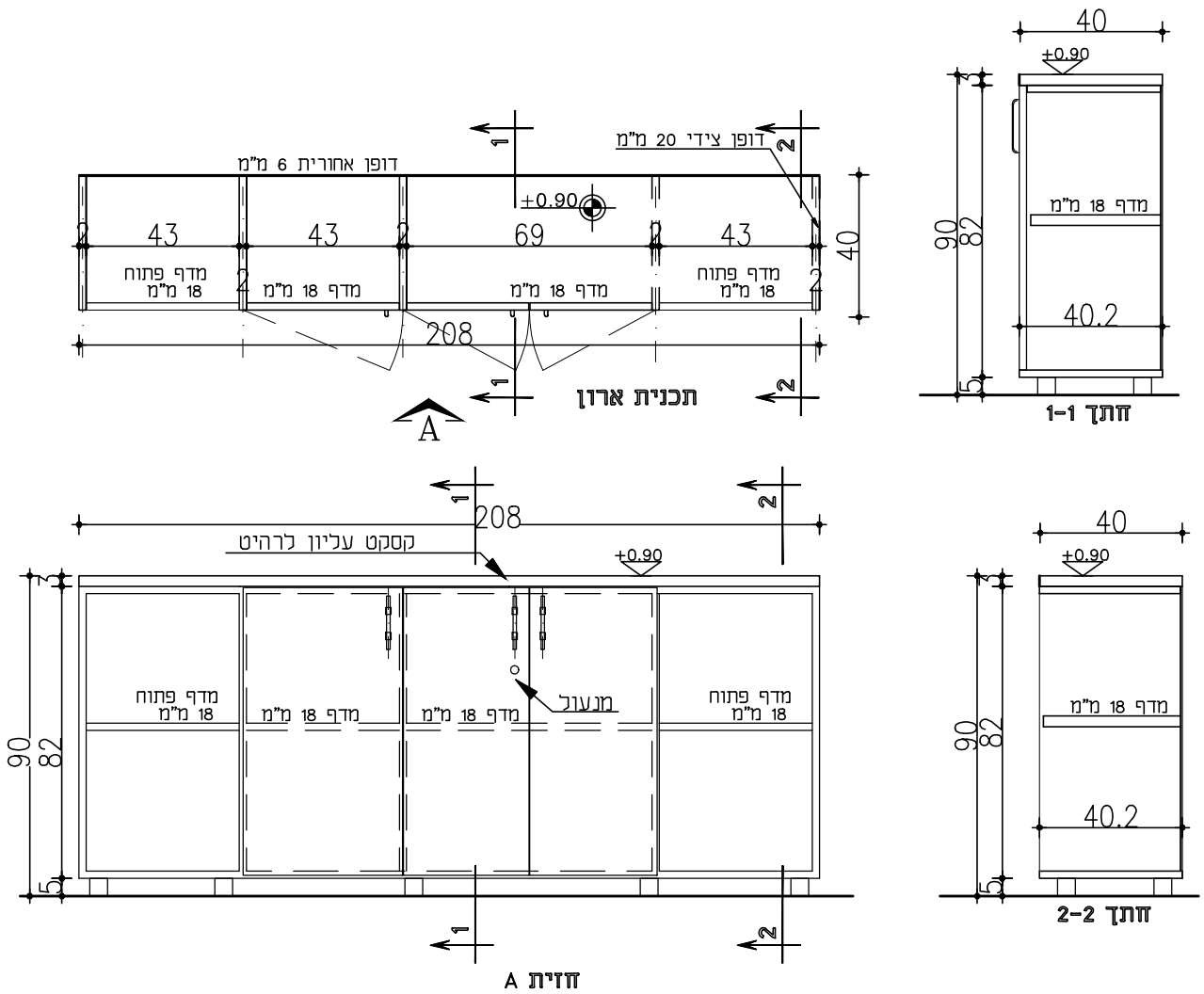
תאור	ארון מדפים	מדף עליון	חזית דלתות
מבנה	גוף ארון מלמין יצוק 18 מ"מ כולל קנט PVC 1.5 מ"מ פנים בגוון אחד, חוץ בגוון שונה לבחירה כל המדפים 28 מ"מ	קסקט עליון מלמין יצוק 28 מ"מ כולל קנט PVC 1.5 מ"מ	סוקל מחופה פורמאיקה
גמר	גוון 8588 מקור הפורמאיקה	גוון 8588 מקור הפורמאיקה	גוון 3110 מקור הפורמאיקה
פרזול			
הערות	גוונים לפי בחירת האדריכל		קבלן אחראי על יציבות הרהיט

מש עמוד 37	מידות בסיס 180/40/90	כמות 2	ארון איחסון			פריט 5.1-א
			מדור 37	3	מדור 1	
			1	1	כמות	



תאור	ארון מדפים	מדף עליון	חזית דלתות
מבנה	גוף ארון מלמין יצוק 18 מ"מ כולל קנט PVC 1.5 מ"מ פנים בגוון אחד, חוץ בגוון שונה לבחירה כל המדפים 28 מ"מ	קסקט עליון מלמין יצוק 28 מ"מ כולל קנט PVC 1.5 מ"מ	סוקל מחופה פורמאיקה
גמר	גוון 8588 מקור הפורמאיקה	גוון 8588 מקור הפורמאיקה	גוון 3110 מקור הפורמאיקה
פרזול			
הערות	גוונים לפי בחירת האדריכל		קבלן אחראי על יציבות הרהיט

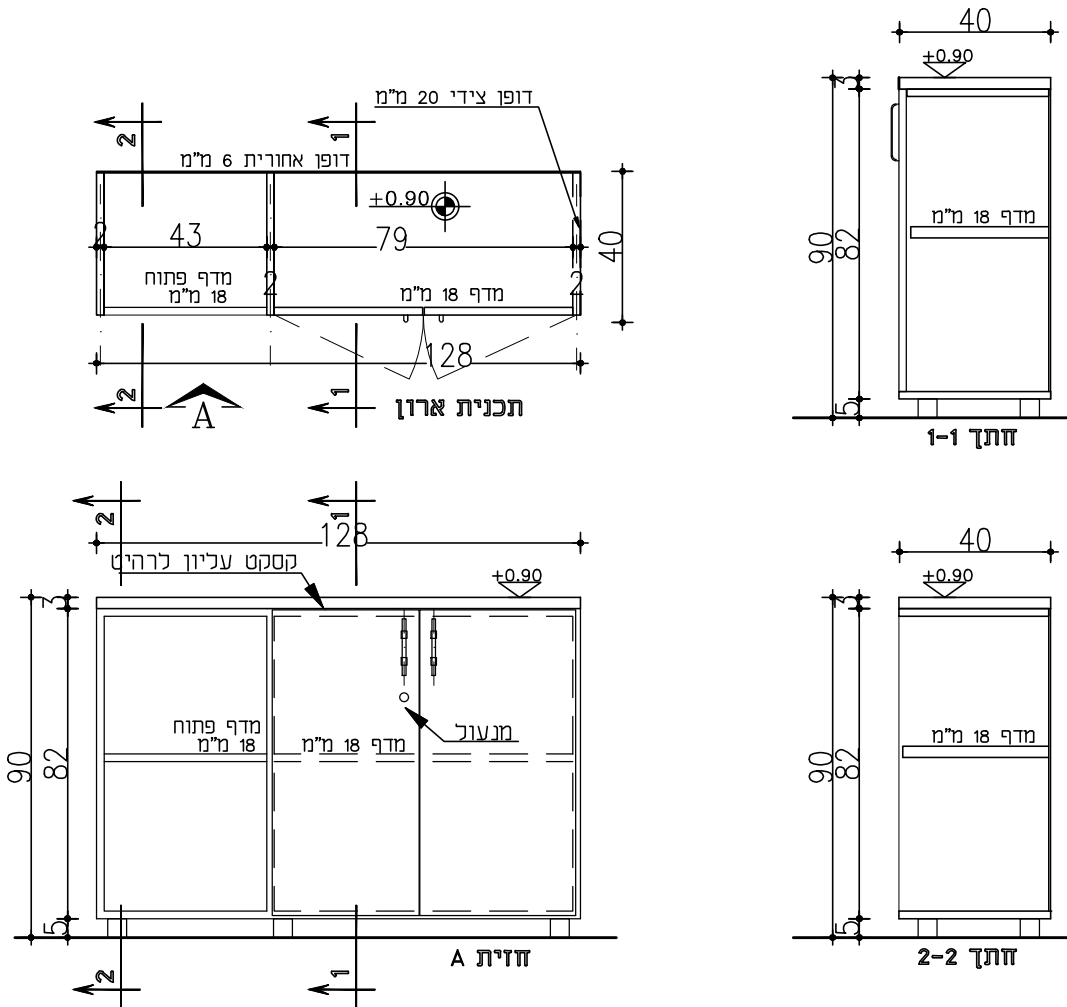
מש עמוד 38	מידות בסיס	כמות 1	ארון איחסון		פריט
	206/40/90		מדור 29	כמות 1	א-6



*** יש לקחת מידות במקום

תאור	ארון מדפים	מדף עליון	חזית דלתות
מבנה	גוף ארון מלמין יצוק 18 מ"מ כולל קנט PVC 1.5 מ"מ פנים בגוון אחד, חוץ בגוון שונה לבחירה כל המדפים 28 מ"מ	קסקט עליון מלמין יצוק 28 מ"מ כולל קנט PVC 1.5 מ"מ	מחופה פורמאיקה סוקל
גמר	גוון 8588 מקור הפורמאיקה	גוון 8588 מקור הפורמאיקה	גוון 3110 מקור הפורמאיקה
פרזול			
הערות	גוונים לפי בחירת האדריכל		קבלן אחראי על יציבות הרהיט

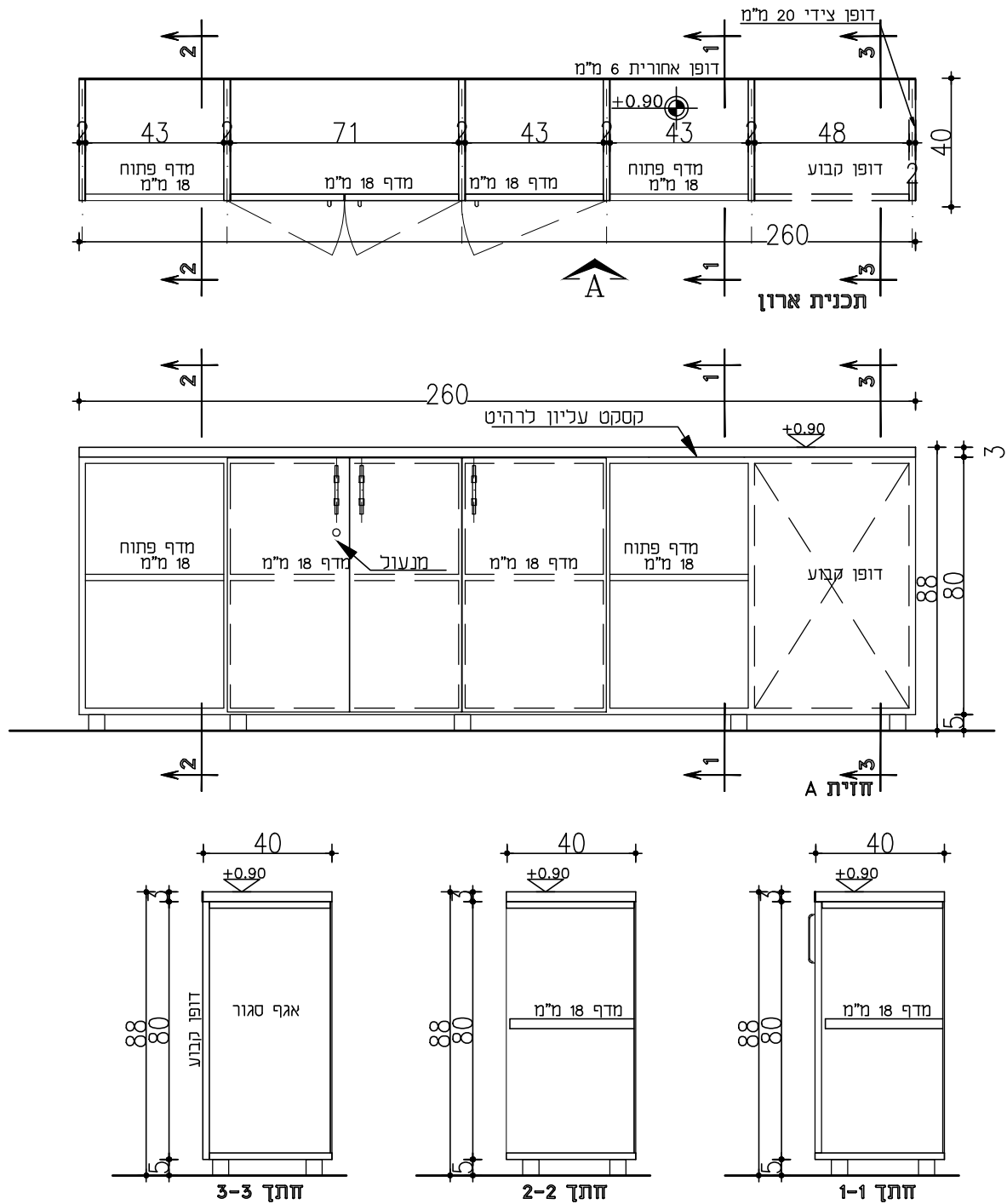
מ"ש עמוד 39	מידות בסיס	כמות 1	ארון איחסון בנישה קיימת		פריט
	128/40/90		מדור 30	כמות 1	7-א



*** יש לקחת מידות במקום

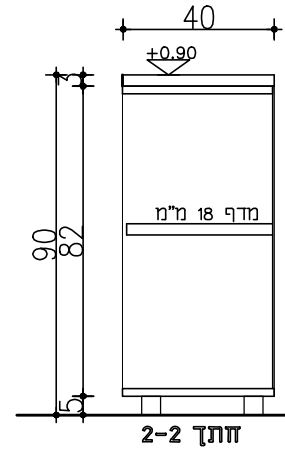
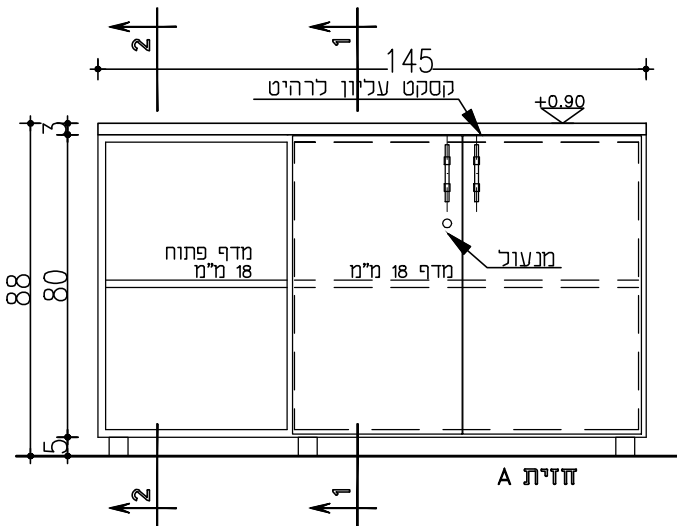
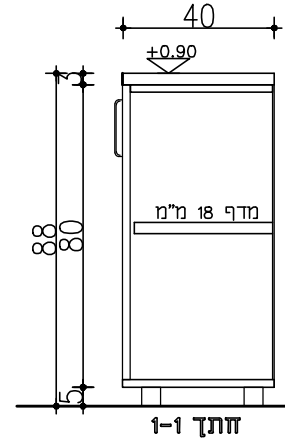
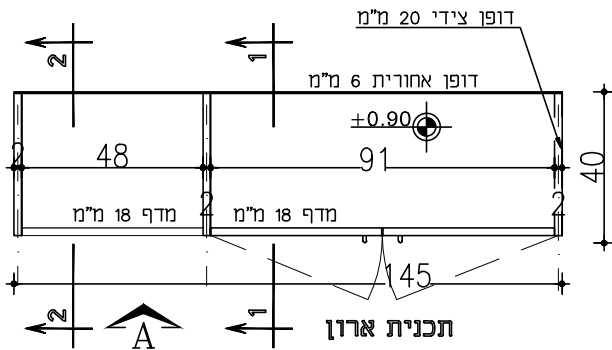
תאור	ארון מדפים	מדף עליון	חזית דלתות
מבנה	גוף ארון מלמין יצוק 18 מ"מ כולל קנט PVC 1.5 מ"מ פנים בגוון אחד, חוץ בגוון שונה לבחירה כל המדפים 28 מ"מ	קסקט עליון מלמין יצוק 28 מ"מ כולל קנט PVC 1.5 מ"מ	מחופה פורמאיקה סוקל
גמר	גוון 8588 מקור הפורמאיקה	גוון 8588 מקור הפורמאיקה	גוון 3110 מקור הפורמאיקה
פרזול			
הערות	גוונים לפי בחירת האדריכל	קבלן אחראי על יציבות הרהיט	

מש עמוד	מידות בסיס	כמות	ארון איחסון		פריט
			מדרג	41	
40	260/40/90	1	1	כמות	



תאור	ארון מדפים	מדף עליון	חזית דלתות
מבנה	גוף ארון מלמין יצוק 18 מ"מ כולל קנט PVC 1.5 מ"מ פנים בגוון אחד, חוץ בגוון שונה לבחירה כל המדפים 28 מ"מ	קסקט עליון מלמין יצוק 28 מ"מ כולל קנט PVC 1.5 מ"מ	סוקל מחופה פורמאיקה
גמר	גוון 8588 מקור הפורמאיקה	גוון 8588 מקור הפורמאיקה	גוון 3110 מקור הפורמאיקה
פרזול			
הערות	גוונים לפי בחירת האדריכל		קבלן אחראי על יציבות הרהיט

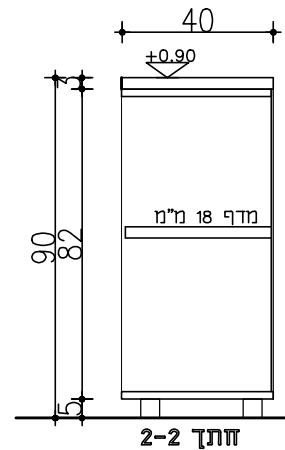
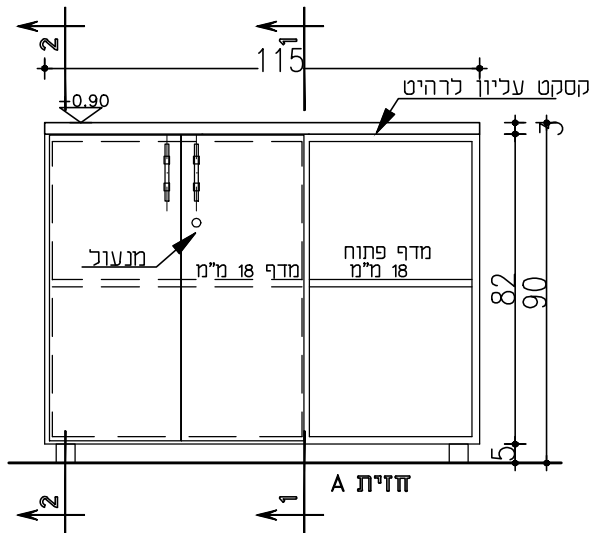
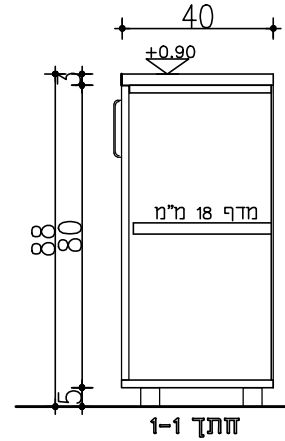
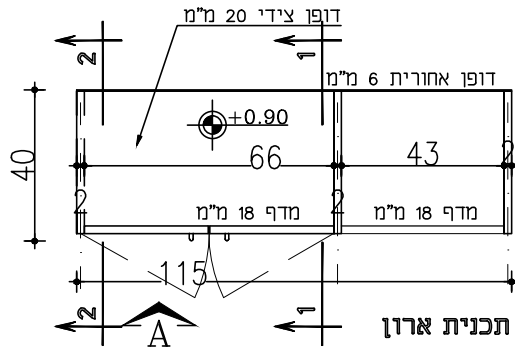
מ"ש עמוד	מידות בסיס 145/40/90	כמות 1	ארון איחסון		פריט 9-א
			מדרג 40	כמות 1	



*** יש לקחת מידות במקום

חזית דלתות	מדף עליון	ארון מדפים	תאור
סוקל מחופה פורמאיקה	קסקט עליון מלמין יצוק 28 מ"מ כולל קנט PVC 1.5 מ"מ	גוף ארון מלמין יצוק 18 מ"מ כולל קנט PVC 1.5 מ"מ פנים בגוון אחד, חוץ בגוון שונה לבחירה כל המדפים 28 מ"מ	מבנה
גוון 3110 מקור הפורמאיקה	גוון 8588 מקור הפורמאיקה	גוון 8588 מקור הפורמאיקה	גמר
			פרזול
קבלן אחראי על יציבות הרהיט		גוונים לפי בחירת האדריכל	הערות

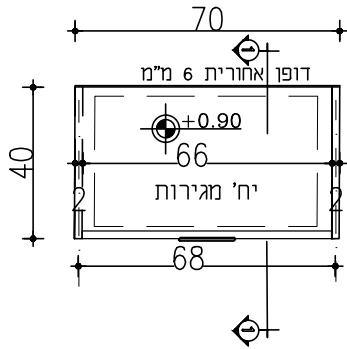
מש עמוד	מידות בסיס	כמות	ארון איחסון		פריט
			מדר	40	
42	115/40/90	1	כמות	1	א-9.1



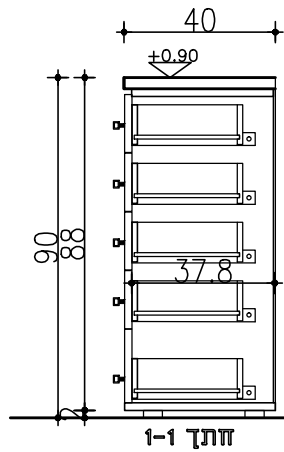
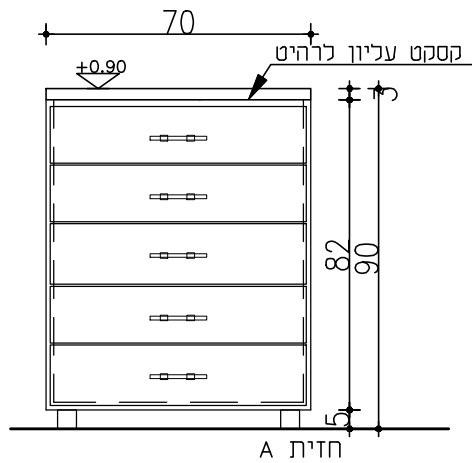
*** יש לקחת מידות במקום

תאור	ארון מדפים	מדף עליון	חזית דלתות
מבנה	גוף ארון מלמין יצוק 18 מ"מ כולל קנט PVC 1.5 מ"מ פנים בגוון אחד, חוץ בגוון שונה לבחירה כל המדפים 28 מ"מ	קסקט עליון מלמין יצוק 28 מ"מ כולל קנט PVC 1.5 מ"מ	סוקל מחופה פורמאיקה
גמר	גוון 8588 מקור הפורמאיקה	גוון 8588 מקור הפורמאיקה	גוון 3110 מקור הפורמאיקה
פרזול			
הערות	גוונים לפי בחירת האדריכל		קבלן אחראי על יציבות הרהיט

מש עמוד 43	מידות בסיס	כמות 1	ארון איחסון		פריט 9.2-א
	75/40/90		מדור 40	כמות 1	



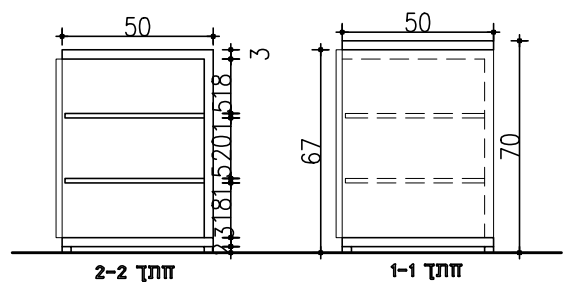
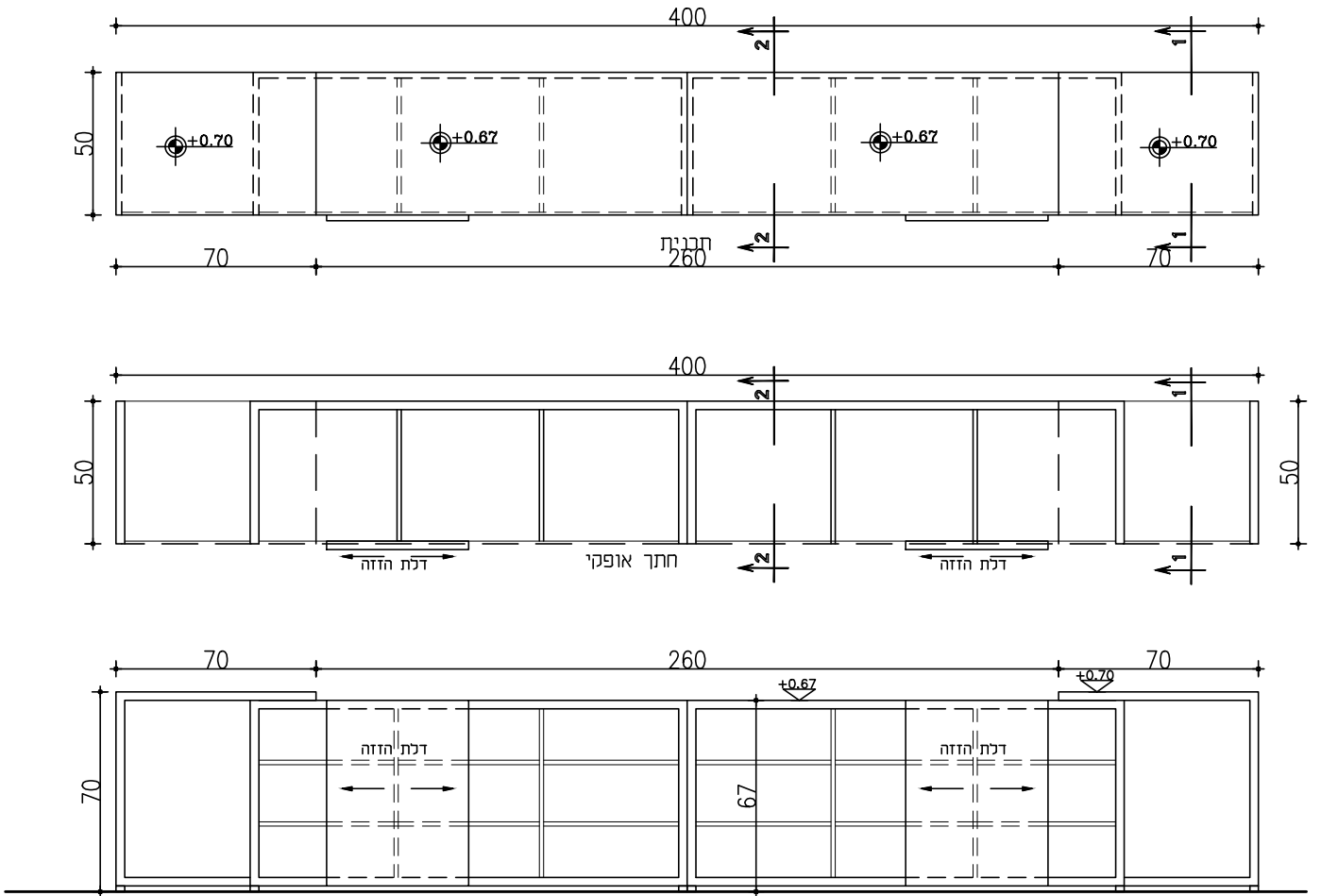
תכנית ארון



*** יש לקחת מידות במקום

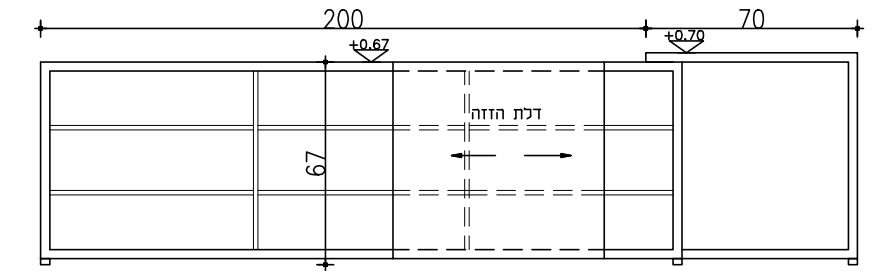
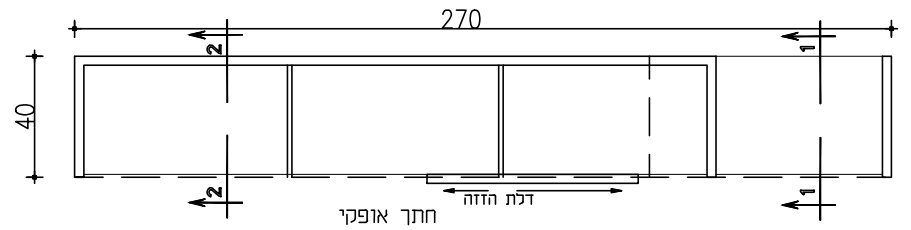
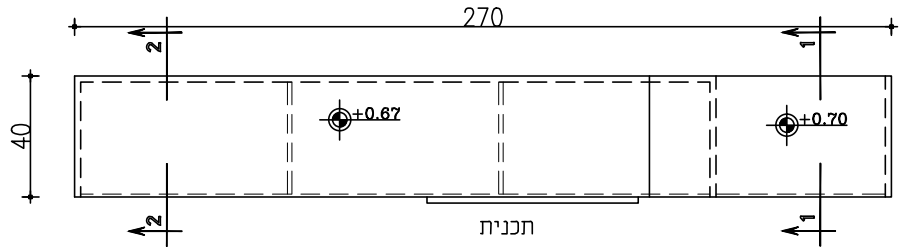
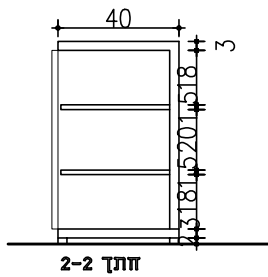
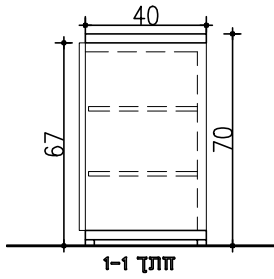
תאור	ארון מדפים	מדף עליון	חזית דלתות
מבנה	גוף ארון מלמין יצוק 18 מ"מ כולל קנט PVC 1.5 מ"מ פנים בגוון אחד, חוץ בגוון שונה לבחירה כל המדפים 28 מ"מ	קסקט עליון מלמין יצוק 28 מ"מ כולל קנט PVC 1.5 מ"מ	סוקל מחופה פורמאיקה
גמר	גוון 8588 מקור הפורמאיקה	גוון 8588 מקור הפורמאיקה	גוון 3110 מקור הפורמאיקה
פרזול			
הערות	גוונים לפי בחירת האדריכל		קבלן אחראי על יציבות הרהיט

מס' עמוד 44	מידות בסיס	כמות 1	מזנון-לשכת ראש המועצה		פריט 10-א
	400/50/70		מדור 43	כמות 1	



תאור	ארון מדפים	מדף עליון	חזית דלתות
מבנה	גוף ארון מלמין יצוק 18 מ"מ כולל קנט PVC 1.5 מ"מ פנים בגוון אחד, חוץ בגוון שונה לבחירה כל המדפים 28 מ"מ	קסקט עליון מלמין יצוק 28 מ"מ כולל קנט PVC 1.5 מ"מ	סוקל מחופה פורמאיקה
גמר	גוון 8588 מקור הפורמאיקה	גוון 8588 מקור הפורמאיקה	גוון 3110 מקור הפורמאיקה
פרזול			
הערות	גוונים לפי בחירת האדריכל		קבלן אחראי על יציבות הרהיט

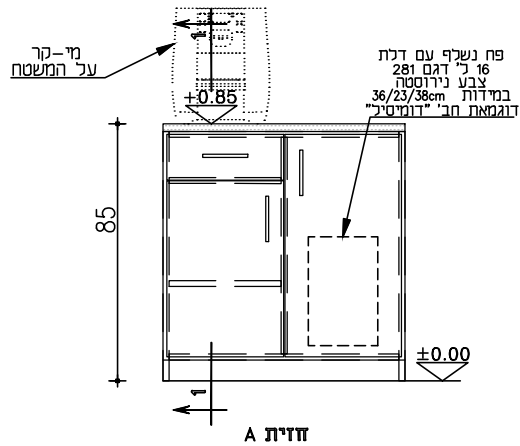
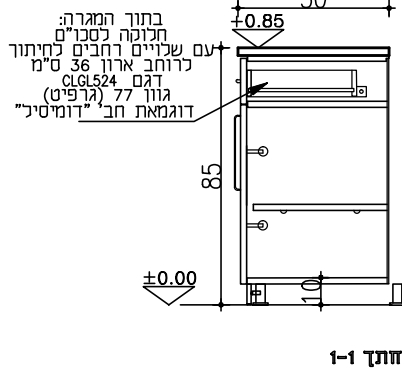
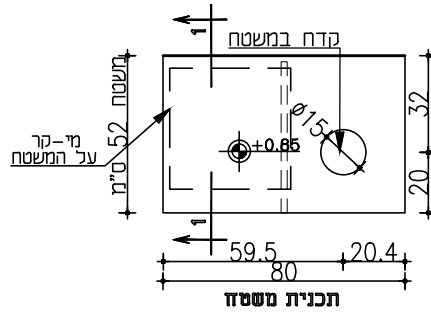
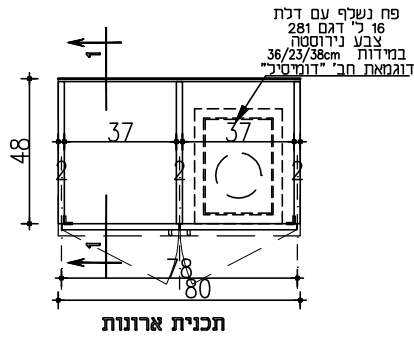
מ"ש עמוד 45	מידות בס"מ 270/40/64	כמות 1	מזנון סלוני - לשפת ראש המועצה		פריט 11-א
			מדור 43	כמות 1	



*** יש לקחת מידות במקום

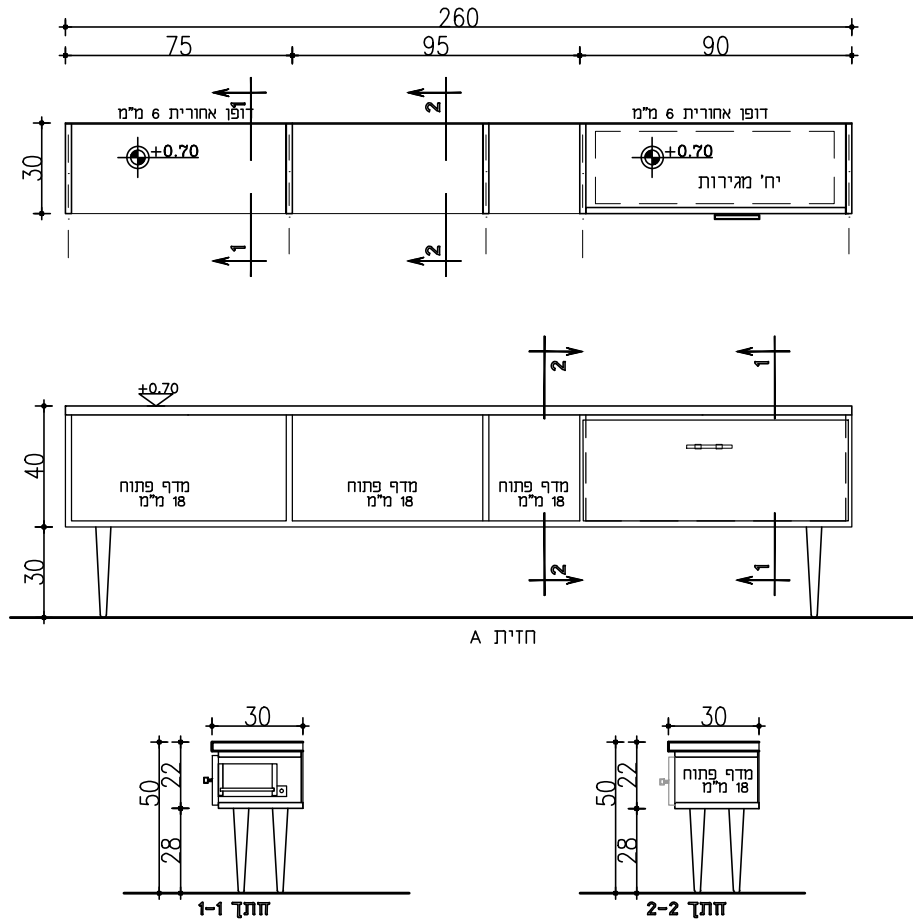
תאור	ארון מדפים	מדף עליון	חזית דלתות
מבנה	גוף ארון מלמין יצוק 28 מ"מ כולל קנט PVC 1.5 מ"מ פנים בגוון אחד, חוץ בגוון שונה לבחירה	קסקט עליון מלמין יצוק 28 מ"מ כולל קנט PVC 1.5 מ"מ	עץ לביד מחופה פורמאיקה
גמר			
פרזול			
הערות	גוונים לפי בחירת האדריכל	קבלן אחראי על יציבות הרהיט	

מש עמוד 46	מידות בס"מ 80/50/85	כמות 2	ארון עמדת תמי-4			פריט 12-א
			מדור כמות	32 1	שחמך 1	



תאור	ארון מדפים	מדף עליון	חזית דלתות
מבנה	גוף ארון מלמין יצוק 18 מ"מ כולל קנט PVC 1.5 מ"מ פנים בגוון אחד, חוץ בגוון שונה לבחירה כל המדפים 28 מ"מ	קסקט עליון מלמין יצוק 28 מ"מ כולל קנט PVC 1.5 מ"מ	מחופה פורמאיקה סוקל
גמר	גוון 8588 מקור הפורמאיקה	גוון 8588 מקור הפורמאיקה	גוון 3110 מקור הפורמאיקה
פרזול			
הערות	גוונים לפי בחירת האדריכל		קבלן אחראי על יציבות הרהיט

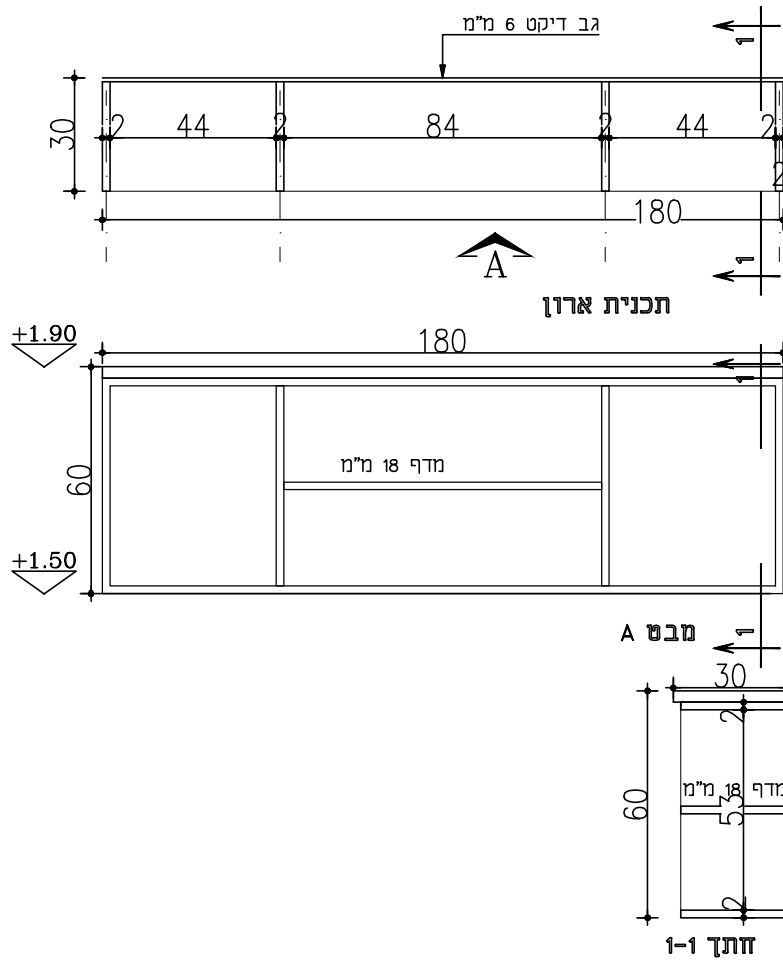
מס' עמוד 47	מידות בסיס	כמות 1	מזנון - חדר ישיבות (לשכה)		פריט
	260/30/85		42	מדור	א-13
			1	כמות	



*** יש לקחת מידות במקום

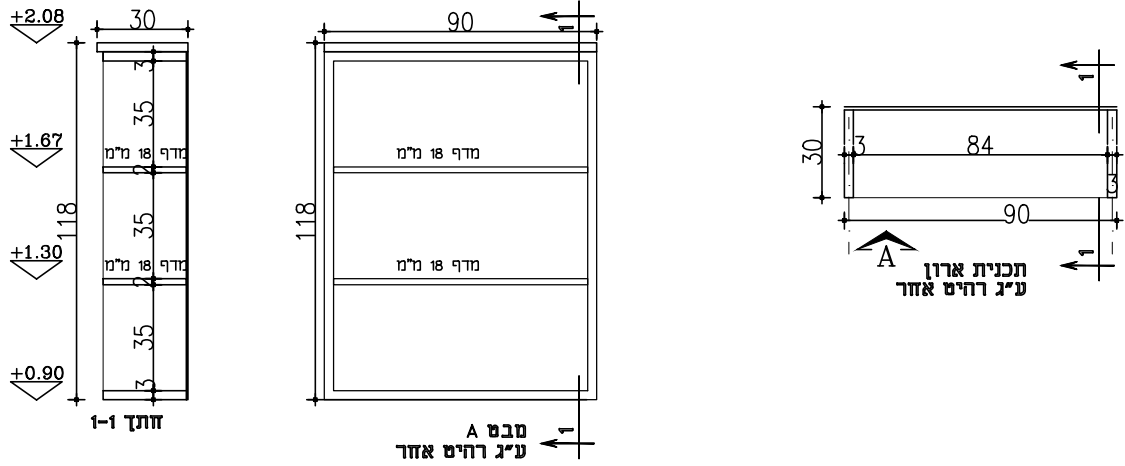
חזית דלתות	מדף עליון	ארון מדפים	תאור
עץ לביד מחופה פורמאיקה	קסקט עליון מלמין יצוק 28 מ"מ כולל קנט PVC 1.5 מ"מ	גוף ארון מלמין יצוק 28 מ"מ כולל קנט PVC 1.5 מ"מ פנים בגוון אחד, חוץ בגוון שונה לבחירה	מבנה
גוון 3110 מקור הפורמאיקה	גוון 8588 מקור הפורמאיקה	גוון 8588 מקור הפורמאיקה	גמר
			פרזול
קבלן אחראי על יציבות הרהיט		גוונים לפי בחירת האדריכל	הערות

מש עמוד	מידות בסיס	כמות	כוננית מדפים				פריט
			28	12	11	מדור	
48	180/30/60	3	1	1	1	כמות	אע-1

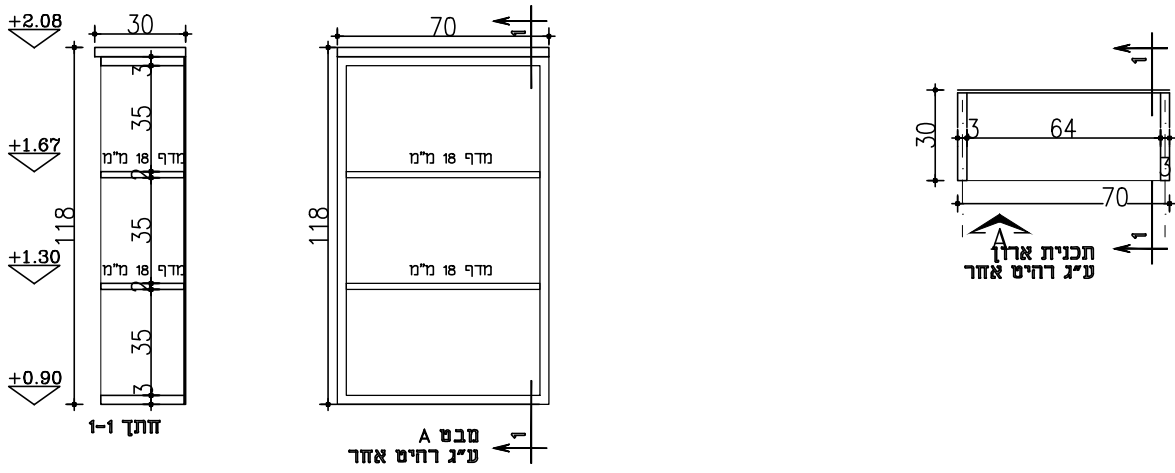


תאור	כוננית	מדף עליון	גב
מבנה	גוף ארון מלמין יצוק 18 מ"מ כולל קנט PVC 1.5 מ"מ פנים בגוון אחד, חוץ בגוון שונה לבחירה כל המדפים 28 מ"מ	קסקט עליון מלמין יצוק 28 מ"מ כולל קנט PVC 1.5 מ"מ	
גמר	גוון 8588 מקור הפורמאיקה	גוון 8588 מקור הפורמאיקה	גוון 8588 מקור הפורמאיקה
פרזול			
הערות	גוונים לפי בחירת האדריכל	קבלן אחראי על יציבות הרהיט	

מס' עמוד	מידות בסיס	כמות	כוננית מדפים								פריט
			29	23	21	15	14	13	3	מדור	
49	90/30/118	7	1	1	1	1	1	1	1	1	כמות

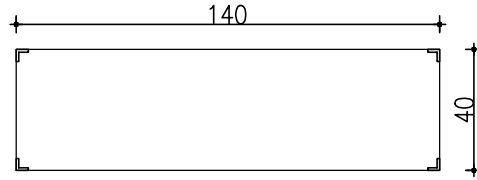


	מידות	כמות	ארון איחסון		פריט
			44	מדור	
	70/30/118	1	1	1	כמות

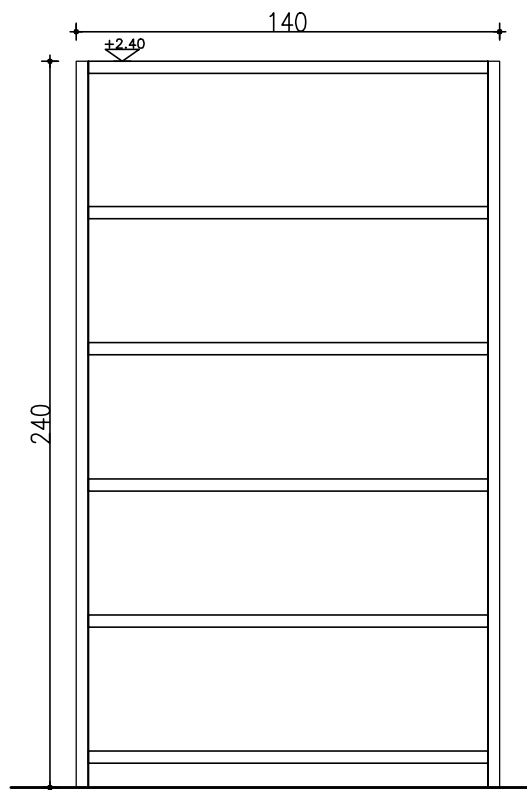


תאור	ארון מדפים	מדף עליון	חזית דלתות
מבנה	גוף ארון מלמין יצוק 28 מ"מ כולל קנט PVC 1.5 מ"מ פנים בגוון אחד, חוץ בגוון שונה לבחירה כל המדפים 18 מ"מ	קסקט עליון מלמין יצוק 18 מ"מ כולל קנט PVC 1.5 מ"מ	סוקל עץ לביד מחופה פורמאיקה
גמר			
פרזול			
הערות	גוונים לפי בחירת האדריכל	קבלן אחראי על יציבות הרהיט	

מש עמוד	מידות בסיס	כמות	כוננית מדפי פח		פריט
	50		140/40/240	1	
				1 כמות	



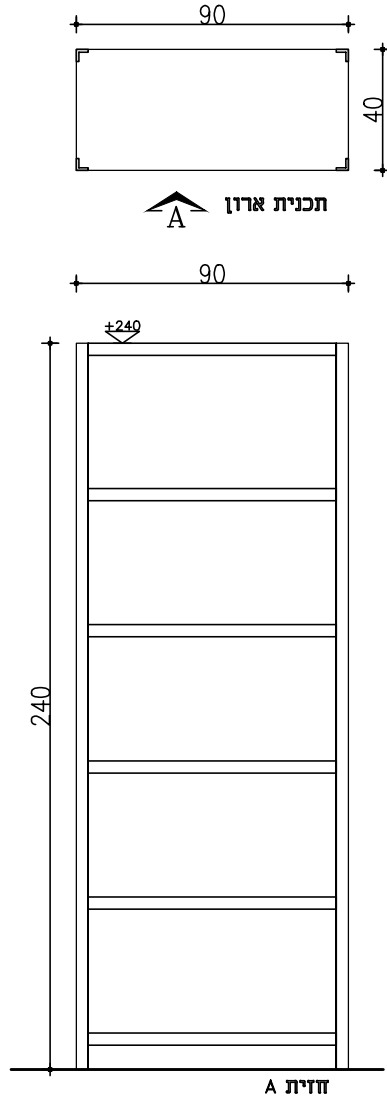
תכנית ארון
A



חזית A

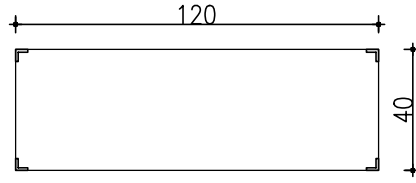
תאור	ארון מדפים	מדף עליון	חזית דלתות
מבנה	פרופיל פח עובי 8 מ"מ	מדפי פח מכופף	
גמר			
פרזול			
הערות	גוונים לפי בחירת האדריכל	קבלן אחראי על יציבות הרהיט	

מש עמוד	מידות בסיס	כמות	כוננית מדפי פח				פריט
	90/40/240		12	11A	20A	31	
51			7	1	4	כמות	פ-2

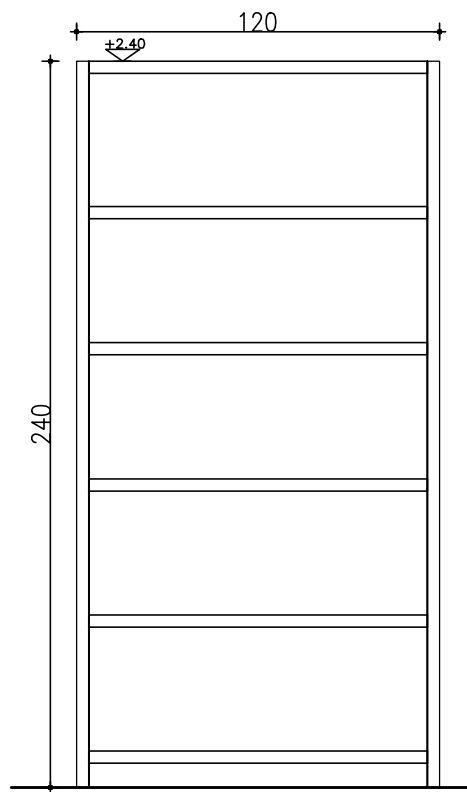


תאור	ארון מדפים	מדף עליון	חזית דלתות
מבנה	פרופיל פח עובי 8 מ"מ	מדפי פח מכופף	
גמר			
פרזול			
הערות	גוונים לפי בחירת האדריכל	קבלן אחראי על יציבות הרהיט	

מש עמוד	מידות בסיס	כמות	כוננית מדפי פח			פריט
	52		120/40/240	3	11A 1	



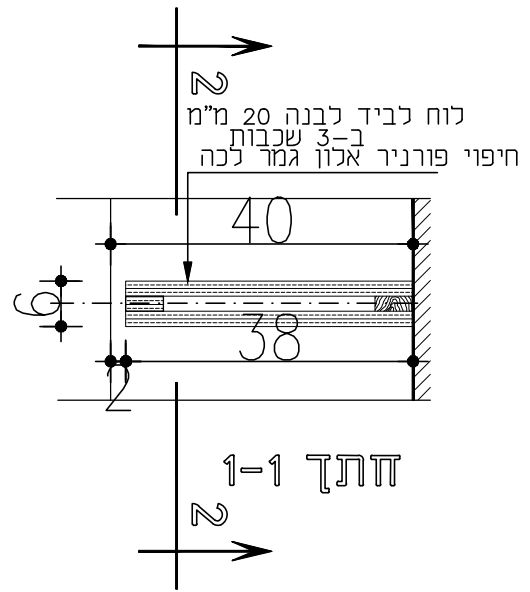
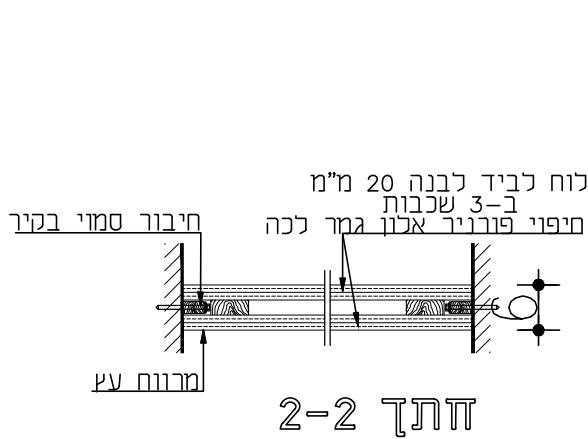
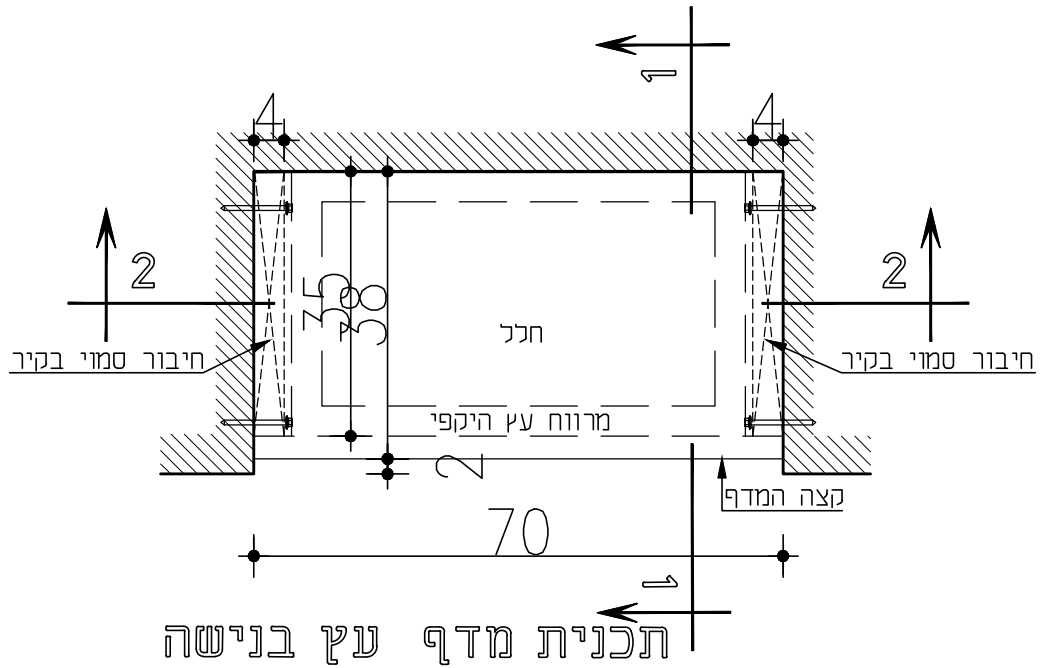
תכנית ארון
A



חזית A

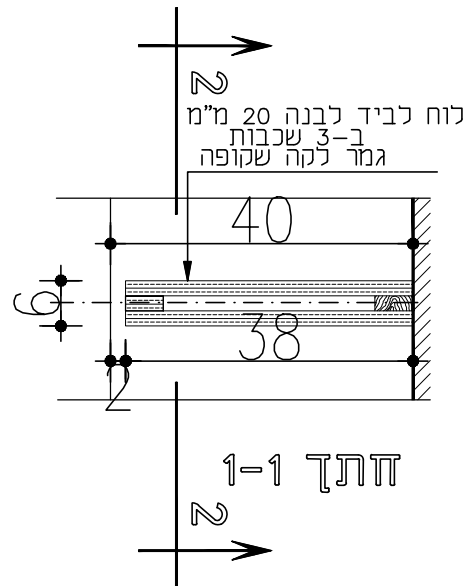
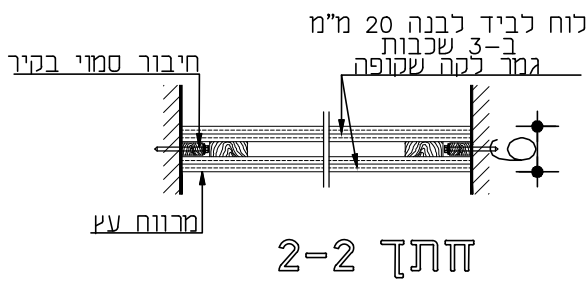
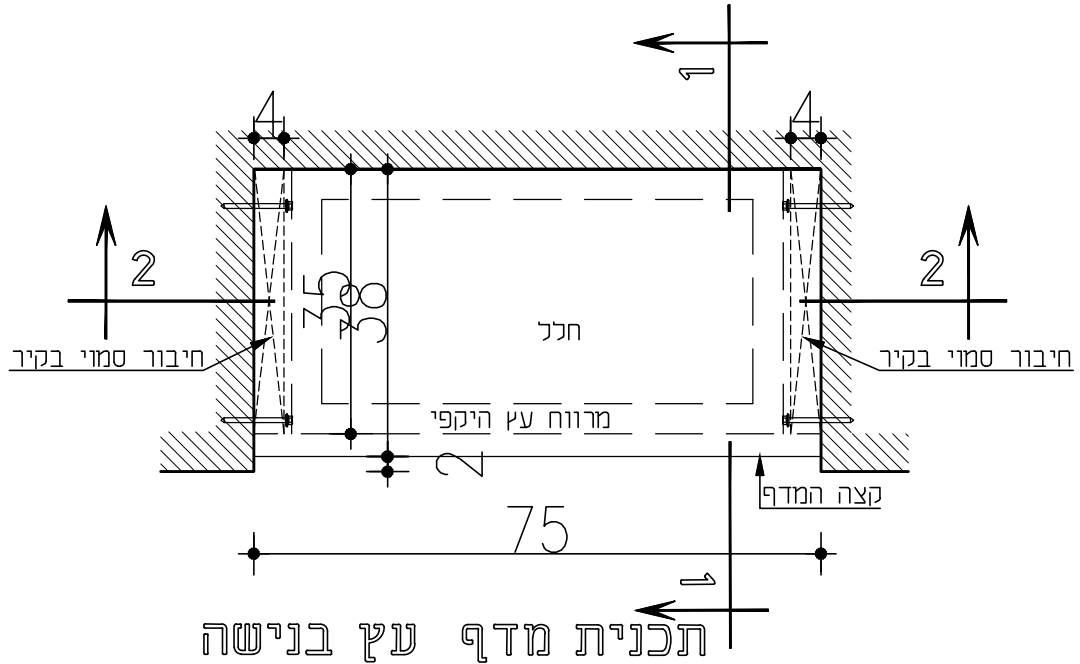
תאור	ארון מדפים	מדף עליון	חזית דלתות
מבנה	פרופיל פח עובי 8 מ"מ	מדפי פח מכופף	
גמר			
פרזול			
הערות	גוונים לפי בחירת האדריכל	קבלן אחראי על יציבות הרהיט	

מס' עמוד 53	מידות בסיס 70/40/6	כמות 3	כוננית מדפי פח			פריט מדף 1
			מדור 28C			
			3	כמות		



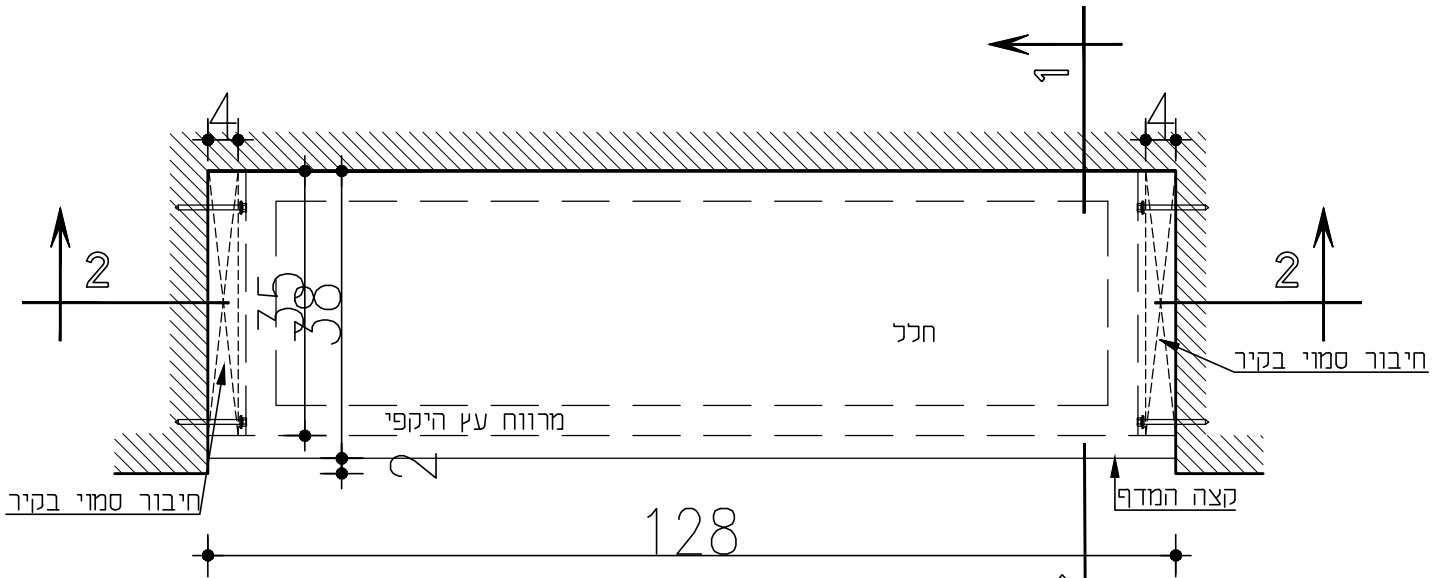
		מדף מושחל בנישה	תאור
		לוח עובי 18 מ"מ כפול	מבנה
		גוון 8588 מקור הפורמאיקה	גמר
			פרזול
קבלן אחראי על יציבות הרהיט		גוונים לפי בחירת האדריכל	הערות

מס' עמוד 54	מידות בסיס 75/40/6	כמות 20	כוננית מדפי פח						פריט מדף 2	
			44	41	40	30	28B	28C		מדור
			5	1 מונח	1 מונח	3	3	3		כמות
			2 מושחלים	2 מושחלים						

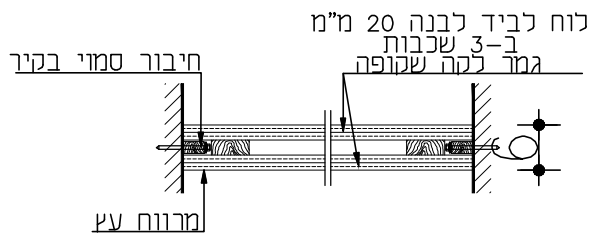


		מדף מושחל בנישה	תאור
		לוח עובי 18 מ"מ כפול	מבנה
		גוון 8588 מקור הפורמאיקה	גמר
			פרזול
קבלן אחראי על יציבות הרהיט		גוונים לפי בחירת האדריכל	הערות

מס' עמוד 55	מידות בסיס 128/40/6	כמות 3	מדף עץ מושחל		פריט מדף 3
			מדור 30	כמות 3	

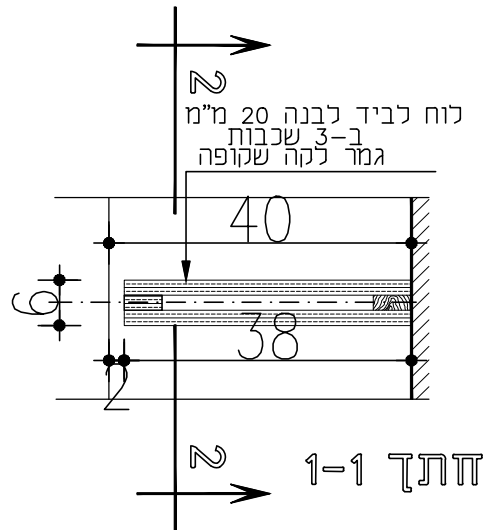


תכנית מדף עץ בנישה



חתך 2-2

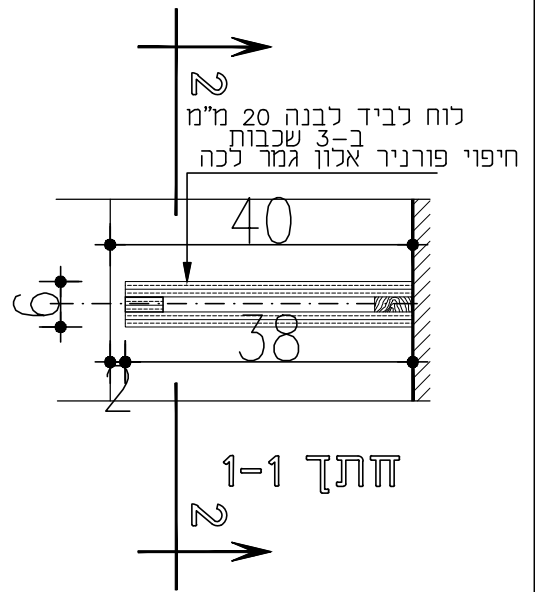
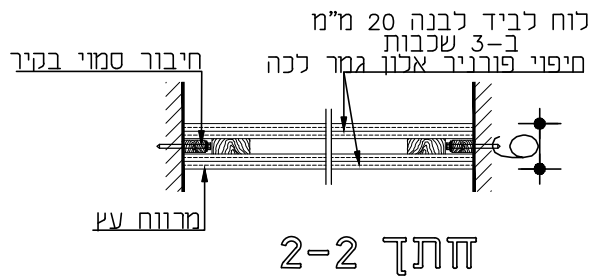
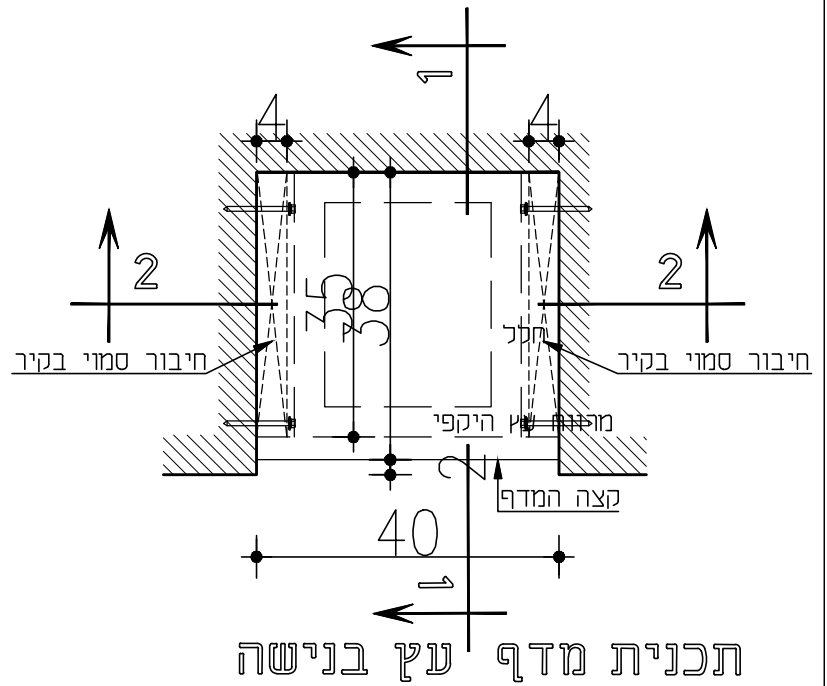
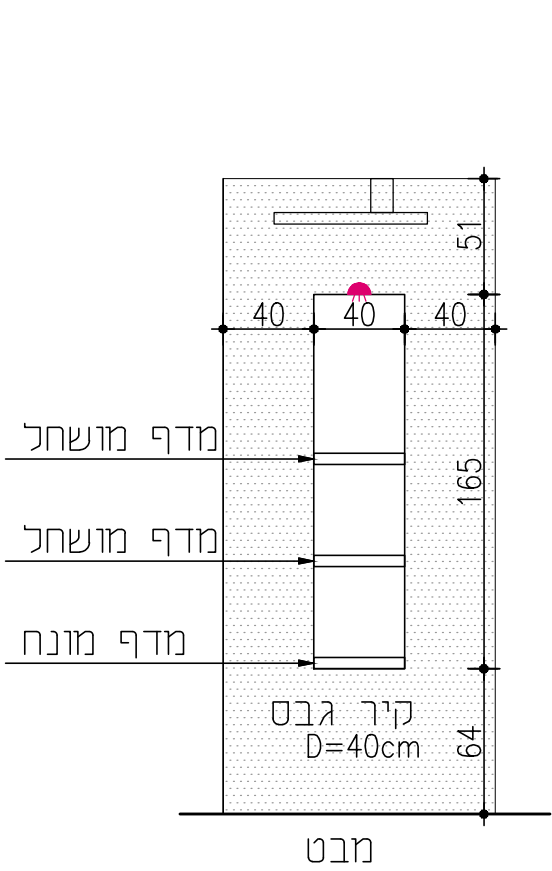
חתכים



חתך 1-1

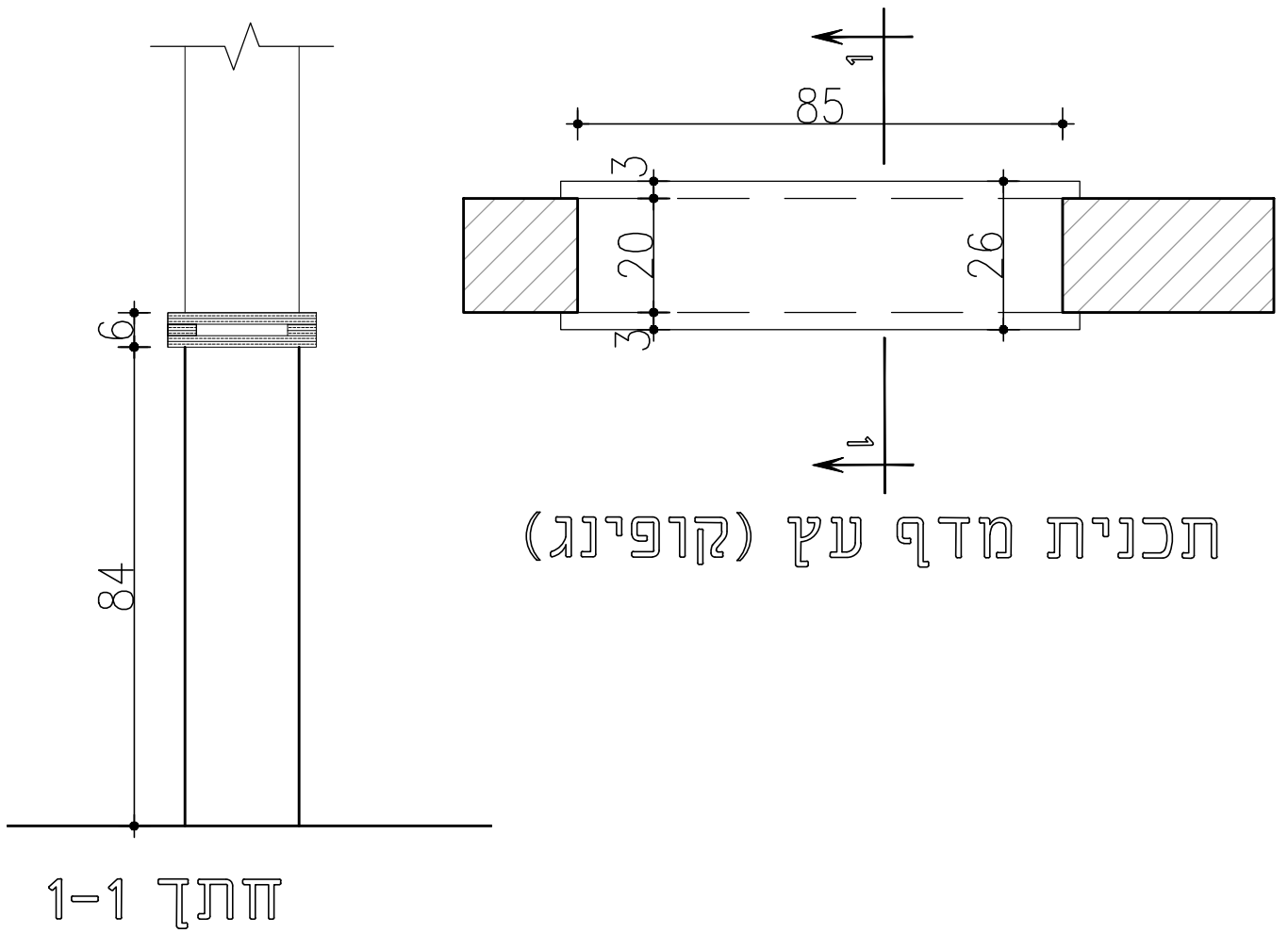
		מדף מושחל בנישה	תאור
		לוח עובי 18 מ"מ כפול	מבנה
		גוון 8588 מקור הפורמאיקה	גמר
			פרזול
קבלן אחראי על יציבות הרהיט		גוונים לפי בחירת האדריכל	הערות

מס' עמוד 56	מידות בסיס	כמות 6	מדף עץ מושחל ומדף עץ מונח		פריט מדף 4
	40/40/6		43	מדור כמות 2 מונחים + 4 מושחלים = 6	



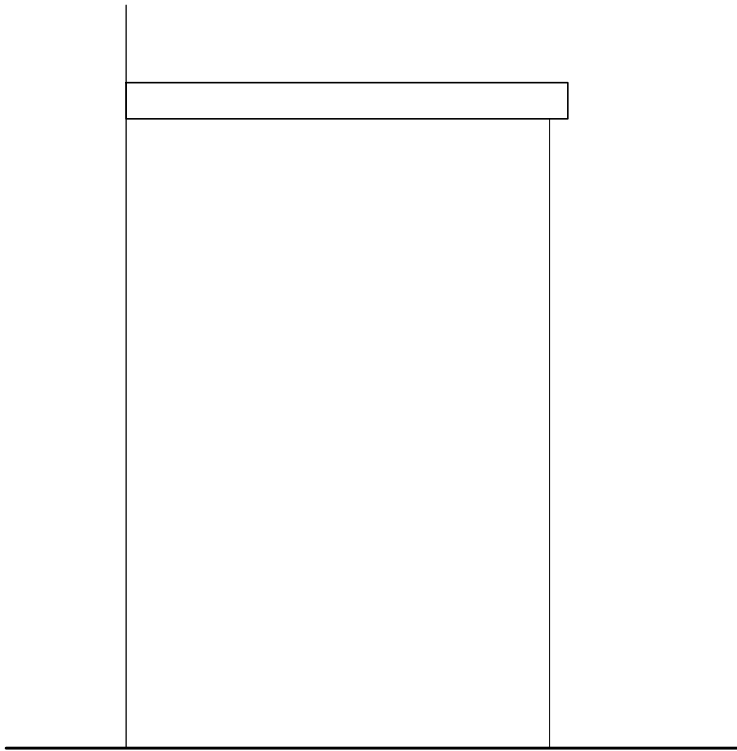
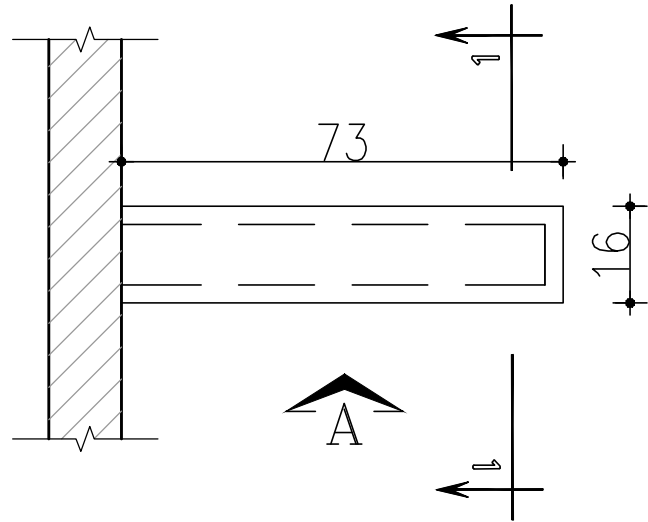
		מדף מונח/מדף מושחל בנישה	תאור
		לוח עובי 18 מ"מ כפול	מבנה
		צבע עץ תואם לריהוט בלשכה	גמר
			פרזול
קבלן אחראי על יציבות הרהיט		גוונים לפי בחירת האדריכל	הערות

מס' עמוד	מס' ביט	מידות	כמות	מדף עץ מונח (קופינג)		פריט
				מדור	16	
57		85/26	2			

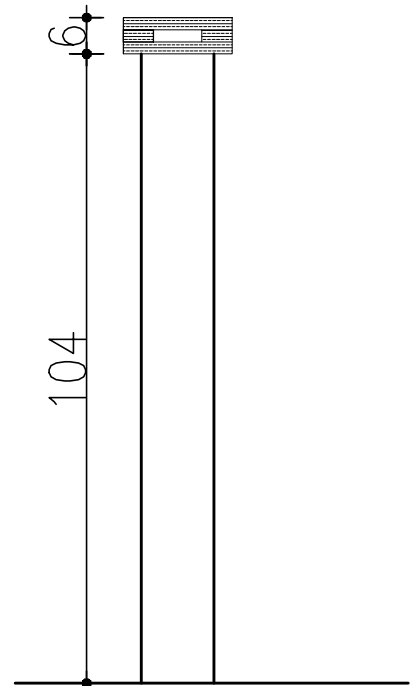


		מדף מונח/מדף מושחל בנישה	תאור
		לוח עובי 18 מ"מ כפול	מבנה
			גמר
			פרזול
קבלן אחראי על יציבות הרהיט		גוונים לפי בחירת האדריכל	הערות

מס' עמוד 58	מידות בסיס	כמות 4	מדף עץ מושחל		פריט
	73/16		11	מדור	מדף 6



חזית A



חזית 1-1

חתיכים

		מדף מונח/מדף מושחל בנישה	תאור
		לוח עובי 18 מ"מ כפול	מבנה
			גמר
			פרזול
קבלן אחראי על יציבות הרהיט		גוונים לפי בחירת האדריכל	הערות

כסאות כורסאות

התה
זתה
פרק
50-
כסאות
זתה
כורסאות

כסא מנהלים

כסא לחדר ישיבות

כסא מזכירה

כסא לעובד

כסא לאורח

כורסת ארוח

כורסת להמתנה

מש עמוד 60	כמות 1	כסא פורסת ראש המועצה		פריט (1-1)
		43	מדור	
		1	כמות	



תאור	רגליים	מושב	משענת	משענת
מבנה	מתכת	מרופד דמויי עור	מרופד דמויי עור	מרופד דמויי עור
גמר	כרום ניקל			
פרזול	גגלים			
הערות	גוונים לפי בחירת האדריכל			

מס עמוד	כמות	כסא - חדר ישיבות			פריט (2-)
		22	42	מדור	
61	22	6	16	כמות	



תאור	רגליים	מושב	משענת	גב
מבנה	מתכת	מרופד דמויי רשת	מרופד רשת	מרופד רשת
גמר	גוון שחור			
פרזול	גלגלים			
הערות	גוונים לפי בחירת האדריכל			

מש עמוד 62	כמות 3	כסא - מנהלים				פריט (3-)
		מדור	30	34	37	
		כמות	1	1	1	



תאור	רגליים	מושב	משענת	גב
מבנה	מתכת	מרופד דמויי עור	מרופד דמויי עור	מרופד דמויי עור
גמר	כרום ניקל			
פרזול	גלגלים			
הערות	גוונים לפי בחירת האדריכל			

מס עמוד 63	כמות 3	כסא עובד - לשכה				פריט (4-)
		44	41	40	מדור	
		1	1	1	כמות	



תאור	שליד	מושב	משענת	גב
מבנה	מתכת	מרופד בד	מתכת מרופדת עור	רשת
גמר	כרום ניקל			
פרזול	גלגלים			
הערות	גוונים לפי בחירת האדריכל			

מש עמוד 65	כמות 11	כסא אורח					פריט (6-)
		44	43	41	40	37	
		2	3	2	2	2	



תאור	שליד	מושב	משענת	גב
מבנה	מתכת	מרופד דמויי עור	מרופד דמויי עור	רשת
גמר	בגוון שחור			
פרזול				
הערות	גוונים לפי בחירת האדריכל			

מס עמוד 67	כמות 4	פורסאת אירוח - לשכה ראש המועצה		פריט (8-)
		מדור 43	כמות 4	



תאור	שליד	מושב	משענת	גב
מבנה	מתכת	מרופד בד	מרופד בד	מרופד בד
גמר	בגוון שחור			
פרזול				
הערות	גוונים לפי בחירת האדריכל			

מש עמוד 68	כמות 9	פורסאת פינות המתנה					פריט
		39	36	25	16	מדור	(9-)
		3	2	2	2	כמות	



תאור	שליד	מושב	משענת	גב
המתנה	רגלי מתכת	מרופד בד	מרופד בד	מרופד בד
גמר	בגוון שחור			
פרזול				
הערות	גוונים לפי בחירת האדריכל			

רהוט משלים

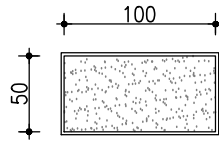
מש
עמוד
69

○ לוחות נעיצה

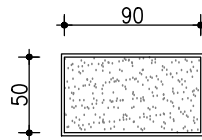
○ מתלי מעילים

תנת פרק 04 - רהוט משלים

מש עמוד 70	מידות בס"מ 100/50	כמות 9	פריט - לוח נעיצה		פריט (כך-1)
			לכל שלוחה באורך 100 ס"מ	מדור כמות	



	מידות בס"מ 90/50	כמות 22	פריט - לוח נעיצה		פריט (כך-2)
			לכל שלוחה באורך 90 ס"מ	מדור כמות	



		משטחים	שנד	תאור
				מבנה לוח נעיצה מלבד מסגרת פרופיל אלומיניום דוגמת "מגוון 2002"
				גמר
				פרזול
קבלן אחראי על יציבות הרהיט			גוונים לפי בחירת האדריכל	הערות

מש עמוד 71	מידות בס"מ	כמות	פריט - מתלים		פריט (כ-3)
	30 / 8 בס"מ	26	משרדים	מדור כמות	



		משטחים	שנד	תאור
			קולב מעילים ממתכת כולל 3 ווים	מבנה
				גמר
				פרזול
קבלן אחראי על יציבות הרהיט	גוונים לפי בחירת האדריכל			הערות

אביזרי תקשורת

מס
עמוד
72

○ פנל תקשורת

○ מסך נגלל

○ שקעים

תנתח פתח פרק 20 אביזרי תקשורת