

כתב כמויות (מחירון משב"ש 07/2019)

31/03/2021  
 דף מס': 001

תשתיות חשמל/תאורה-אז"ת חצור הגלילית. מכס 4/2021  
 מבנה 01 רחוב האומן.

סעיף	תאור	יחידה	כמות	מחיר יחידה	סך הכל
	<p><b>פרק 08 תאורת חוץ והכנות לחבור חשמל</b></p> <p><b>תת פרק 08.00 הקדמה.</b></p> <p>הקבלן מתבקש לסייר בשטח אז"ת חצור הגלילית, ברחובות האומן והמסגר. "המתחם" - יקרא רחובות האומן והמסגר הכולל מרכזיית מאור רחובות. הקבלן יבצע זיהויים מוקדמים על כל מכלולי התשתיות הקיימות ב"מתחם". כמו"כ יבוצעו בדיקות מהנדס בודק לכל שדות התאורה ובהתאם לדו"ח יבוצעו העבודות שדרוג תאורה. יש סעיף בכ"כ למימון מהנדס בודק, שיאושר ו/או שיוצע ע"י המזמין. כל המתואר בהקדמה ובדיקת המתקן ב"מתחם" (מכלול הבדיקה, בתחילת ובסיום העבודה), כלולים במחירי היחידה.</p> <p>בתחילת העבודות יש לבצע בדיקות חשמל, בודק מוסמך מורשה. הבודק ייקבע ע"י המזמין/ המתכנן. הגשת דו"ח תמונת מצב (זיהויים- תשתיות ומרכזיית מאור רחובות), לפני הבצוע- כתנאי לתחילת העבודה. לא מתחייב לבצע את כל העבודות מכתב הכמויות.</p> <p>מטרת העבודה שדרוג והשמשה מלאה לעבודות חשמל/תאורה רחוב האומן וחלק מרח' המסגר.</p> <p>מצרפת תכנית ח-830 מוראת תשתיות חשמל/תאורה. כולל מספורי העמודים, לנוחות העבודה.</p> <p>1. קיימות תשתיות חשמל (מ.ג./מ.נ.) ו"תקשורת". העבודות בזהירות מירבית.</p> <p>2. יש לדאוג לקבלת אישורי חפירה מכל הרשויות, לפי דרישות מהנדס המועצה. טפול מול הרשויות, כלולים במחירי היחידה.</p> <p>3. התאור ברשימת כמויות הינו תמציתי בלבד ואינו גורע מהמופיע במפרט הטכני המיוחד. במקרה של אי בהירות או סתירה, יש לפנות למתכנן.</p>				

להעברה בתת פרק 01.08.00

**ז י ו - הנדסת חשמל ואזרחית (שמעון אלבז)**  
**דן דיין 12, ת.ד. 1047 קרית שמונה טלפקס: 04-6944903/4**

31/03/2021

דף מס': 002

תשתיות חשמל/תאורה-אז"ת חצור הגלילית.  
 מבנה 01 רחוב האומן.

סעיף	תאור	יחידה	כמות	מחיר יחידה	סך הכל
	<b>מהעברה</b>				
	4. כל הסעיפים בכתב כמויות זה כוללים אספקה, התקנה, אביזרי עזר, החיבורים הדרושים להתקנה והפעלה מושלמת. כמו"כ האחריות לשנה מיום מסירת ה"מתקן" ב"מתחם".				
	5. המחירים כוללים שמוש בכל כלי וגובה, ע"י המורשים לכך.				
	6. הקבלן ימציא כסוי בטוחי, לפני דרישות המזמין. הקבלן יספק אמצעי זהירות לבטיחות ובטחון הצבור, לרבות עובדי הקבלן, בכל מקום שיהיה צורך בכך או ידרש ע"י המזמין או שיהיה דרוש על פי דין ו/או על פי הוראה מצד רשות מוסמכת כלשהי.				
	<b>סה"כ 08.00 הקדמה.</b>				
	<b><u>תת פרק 08.01 הכנות לתאורת חוץ.</u></b>				
08.01.102	צנור שרשורי דו שכבתי בקוטר 75/80 מ"מ כולל מופות יחודיות לצנרת זו כולל חוטי משיכה 8 מ"מ מניילון.	מטר	1090.00	12.00	13,080.00
08.01.126	שרוול לחציית כביש מצינור פי.ו.י. סי קשיח קוטר 110 מ"מ דרג 10 בעובי דופן 4.2 מ"מ כולל סימון בר קיימא על קרקעי של קצוות השרוול וסרט סימון תקני.	מטר	96.00	41.00	3,936.00
	מחיר חפירה ו/או חציבה כולל מצע מהודק בשכבות, חול לריפוד הכבלים או הצינורות ולכיסויים, לרבות שכבות חול בין שכבות צינורות, סרטי סימון, כיסוי התעלה, הידוק, החזרת פני השטח לקדמותו וסילוק עודפי חפירה ו/או חציבה, מילוי - לרבות תשלום למעבדה מאושרת בגין ביצוע בדיקות.				
08.01.258	חפירה ו/או חציבה של תעלות לכבלים ברוחב 40 ס"מ ועומק כ- 100 ס"מ באמצעות כל כלי מכאני שיידרש לרבות חופר-תעלות או בעבודת ידיים, בכל סוגי הקרקע.	מטר	270.00	36.00	9,720.00
08.01.273	תוספת מחיר עבור כל 20 ס"מ של העמקת החפירה ו/או חציבה לעומק מעל 100 ס"מ עבור תעלות ברוחב 40 ס"מ.	מטר	30.00	6.00	180.00
	<b>26,916.00</b>				
<b>01.08.01</b>					<b>להעברה בתת פרק</b>

31/03/2021  
 דף מס': 003

תשתיות חשמל/תאורה-אז"ת חצור הגלילית.  
 מבנה 01 רחוב האומן.

סעיף	תאור	יחידה	כמות	מחיר יחידה	סך הכל
08.01.348	מהעברה פתיחת מדרכה/שביל עבור הנחת צנרת לרבות ניסור, חיתוך, שבירת אספלט/בטון בעומק השכבות הקיימות ו/או פירוק ריצוף בשטח המדרכה/שביל, חפירה וחציבה לרבות עבודת ידיים לעומק עד 120 ס"מ ורוחב עד 60 ס"מ, ריפוד וכיסוי חול, מילוי החפירה בשכבות מצע, תיקון מדרכה/שביל החזרת המצב לקדמותו וסימון בר קיימא של קצות הצנרת.	מטר	970.00	80.00	77,600.00
08.01.351	פתיחת כביש קיים לצורך הנחת צנרת לרבות ניסור, חיתוך ושבירת אספלט/בטון קיים בעומק השכבות הקיימות ו/או פירוק ריצוף בשטח כבישים, חפירה וחציבה לרבות בעבודת ידיים לעומק עד 150 ס"מ וברוחב עד 60 ס"מ, ריפוד וכיסוי חול, מילוי החפירה בשכבות המצע, תיקון הכביש, החזרת המצב לקדמותו וסימון בר קיימא של קצות הצנרת.	מטר	90.00	110.00	9,900.00
08.01.381	מחיר יסוד לעמוד תאורה כולל מדידה, סימון, חפירה וחציבת בור, בטון, זיון, מערכת בורגי עיגון (לרבות פסי פלדה אומיים ודסקיות), שרוולי מעבר, מילוי מרווחים, סילוק עודפי עפר, החזרת מצב לקדמותו, תכנון ביצוע ע"ח הקבלן כולל השכרת שרותי מהנדס ביסוס וקונסטרוקטור וכל עבודות וחומרי העזר הנדרשים על פי מסמכי החוזה.  מידות סופיות של בסיס של יציקת הבטון יחושבו ויאשרו על ידי מהנדס קונסטרוקטור מטעם הקבלן ועל חשבוננו, בהתאם לסוג האדמה, מיקום, ומשקל הפועל על העמוד.  יסוד לעמוד תאורה בגובה 11-12 מ' יצוק מבטון ב- 30 במידות 90/90/170 ס"מ.  עבודות פירוק וחיבורים  העבודות יבוצעו בתאום עם הרשות המקומית ולפי כל כללי הבטיחות הנדרשים כולל ניתוק מהמתח, הפירוק יכלול את העמוד, הפנסים, הזרועות, וכל ציוד המותקן על העמוד, הציוד שפורק יובל למקום שורה המפקח.	קומפ'	4.00	1,300.00	5,200.00
					26,916.00
					119,616.00

31/03/2021  
 דף מס': 004

תשתיות חשמל/תאורה-אז"ת חצור הגלילית.  
 מבנה 01 רחוב האומן.

סעיף	תאור	יחידה	כמות	מחיר יחידה	סך הכל
	<b>מהעברה</b>				119,616.00
08.01.456	"פירוק" יסוד בטון של עמוד תאורה קיים, הוצאתו והעברתו לאתר איסוף פסולת המאושר ע"י הרשויות המוסמכות, לפי הנחיית המפקח, כולל החזרת פני השטח לקדמותם במילוי מצע סוג א' מהודק בשכבות לרבות תיקון אספלט ו/או ריצוף.	קומפ'	4.00	260.00	1,040.00
08.01.465	"פירוק" מכלול עמוד תאורה קיים מפלדה בגובה 8-12 מ', כולל זרועות, פנסים וכל מרכיביו, כולל פירוק חיבורי חשמל וכבל ההזנה ובידודם, והעברתו למקום שירה המפקח.	קומפ'	4.00	800.00	3,200.00
08.01.495	התחברות לעמוד תאורה קיים כולל השחלות הכבל דרך היסוד ועד לתא האביזרים לרבות חפירה ו/או חציבה מסביב ליסוד, חדירה ליסוד, הכנסת שריון 80 מ"מ קוטר ביסוד, החלפת מגש, תוספת מאמ"ת תלת פאזי במגש קיים מתאים לחתך הכבל הקטן יותר, חיווט, מופות, סופיות, חיבור מוליך הארקה, תיקוני בטון והחזרת המצב לקדמותו.	קומפ'	4.00	440.00	1,760.00
08.01.900	גילוי צנור קרקע או "מפוקק" בקרקע שלא ניתן להשחיל דרכו את הכבל, כולל חפירה, גילוי המקום "התקוע", חיתוך הצנור והכנסת צנור אחר בקטע זה, כולל מלוי והידוק, כולל כל הנדרש, השלמה והחזרת השטח למצבו הקודם- קומפלט. היחידה=שדה אחד שבין שני עמודי תאורה.	יח'	8.00	1,100.00	8,800.00
08.01.910	גילוי יסוד קיים בשטח (שהותקן ע"י אחרים) והכנתו להתקנת העמוד, כולל ניקוי, יישור, בדיקת הברגים ותיקונם לפי הצורך, לרבות השלמת האומים הדיסקיות וכני החסרים מוק להפעלה- קומפלט.	יח'	4.00	350.00	1,400.00
	<b>סה"כ 08.01 הכנות לתאורת חוץ.</b>				135,816.00
	<b>תת פרק 08.02 עמודים וזרועות לתאורת חוץ.</b>				
	עמוד תאורה (ת"י 812) בחתך קוני עגול קוטר עליון 90 מ"מ עשוי מפלדה טבול באבץ חם לרבות פלטת בסיס עם חיזוקים בין הפלטה לגוף העמוד, פתח לדלת, מגש אבזרים בתוך העמוד, דלת וכל האביזרים הדרושים להצבת העמוד ולחיבור הזרוע בראשו, עמוד התאורה צבוע בשיטה אלקטרוסטטית קלוי בתנור.				

31/03/2021  
 דף מס': 005

תשתיות חשמל/תאורה-אז"ת חצור הגלילית.  
 מבנה 01 רחוב האומן.

סעיף	תאור	יחידה	כמות	מחיר יחידה	סך הכל
08.02.093	מהעברה עמוד תאורה בחתך קוני עגול עשוי מפלדה באורך 10.8 מ'. זרוע (ת"י 812) קשתית קונית עשויה מברזל מגולוון בקוטר מותאמת לעמוד ולגוף התאורה הנבחר ומחוברת לעמוד ולגוף התאורה כולל צביעה, חיזוקים מגולוונים לעמוד, בורגי אלן שקועים ומגולוונים בהיקף העמוד.	קומפ'	4.00	3,300.00	13,200.00
08.02.357	זרוע יחידה באורך 150 ס"מ עשויה מפלדה מגולבנת.	קומפ'	2.00	300.00	600.00
08.02.366	זרוע כפולה באורך 150 ס"מ עשויה מפלדה מגולבנת.	קומפ'	2.00	410.00	820.00
08.02.432	צביעה בתנור של עמודי תאורה/זרועות מפלדה מגולוונת בגוון RAL לפי הנחיית המזמין (הצביעה לאוירה לא ימית) כדוגמת מפרט אפוקל של צביעת פוליאסטר טהור על פלדה מגולוונת, ולפי מפרט 11 שבהוצאת הוועדה הבין משרדית ובהתאם לת"י, לרבות קבלת אחריות ל 5 שנים בכתב על הצביעה מהמפעל.	קומפ'	4.00	578.00	2,312.00
					16,932.00
סה"כ 08.02 עמודים וזרועות לתאורת חוץ.					
<p><b>תת פרק 08.03 אביזרי תאורה.</b></p> <p>כל המחירים כוללים אספקה, הובלה, התקנה ואחריות</p> <p>התאור בכתב הכמויות הוא תמציתי בלבד, ואינו גורע מהמפרט הבין משרדי למתקני חשמל 08, ת"י 20, מפרט טכני ליישום תאורת לד בכבישים ובשטחים ציבוריים פתוחים בהוצאת משהב"ש והמפרט המיוחד למכרז זה</p> <p>השלמות לכתב הכמויות וכן איפיוני ציוד והסברים מפורטים יותר, ראה פירוט במפרט הטכני הרלוונטי למכרז זה.</p> <p>הקבלן חייב לתמחר את הציוד לפי המצוין במכרז ולא ציוד אחר.</p>					

להעברה בתת פרק 01.08.03



31/03/2021  
 דף מס': 007

תשתיות חשמל/תאורה-אז"ת חצור הגלילית.  
 מבנה 01 רחוב האומן.

סעיף	תאור	יחידה	כמות	מחיר יחידה	סך הכל
	<b>מהעברה</b>				88,216.00
08.03.447	חיבור קיר תאורת חג כולל בית תקע משוריין IP54 לרבות תוספת מפסק זרם חצי אוטמטי דו קוטבי 16 אמפר 10 ק"א בעל מודול אחד על מגש אביזרים וכבל חיבור 5 N2XY.3X2 ממ"ר מהמגש ועד לבית תקע לרבות איטום אזור החיבור ע"י סיליקון למניעת חדירת מי גשם.	קומפ'	4.00	133.00	532.00
08.03.465	מכלול בדיקת המתקן החשמלי על ידי מהנדס חשמל בודק. אישור הבודק לתקינות המתקן ("מתחם") החשמלי לפי חוק החשמל ובהתאם לנדרש במפרט (סעיף 1.4). לרבות מסירת תעודת רישום ובדיקה של המתקן ("המתחם") עם תוצאות הבדיקה ואישורו לחיבור המתקן ("המתחם") למתח.	קומפ'	1.00	2,500.00	2,500.00
08.03.501	שעות עבודה של חשמלאי מוסמך ועוזר ברג' לפי הנחיית מנהל הפרוייקט בכתב בלבד.	ש"ע	32.00	90.00	2,880.00
08.03.900	שליפת כבילה מיסוד וכן בחצאי השדות, בצדי היסוד. שימוש מירבי בתשתית צנרת הקיימת - קומפלט.	יח'	61.00	150.00	9,150.00
08.03.910	פירוק והתקנה חוזרת של פנס לד קיים. כולל זיהוי חבלים והשמשה - קומפלט.	יח'	61.00	140.00	8,540.00
08.03.920	זיהוי מעגלי תאורה קיימים, הכולל הגנות במרכזיית מאור, חתכי כבלים וזיהוי העמודים בהתאם. כמו"כ מדידות צריכת החשמל לכל פאזה (אימות, כמות הפנסים למעגל). הזיהויים, בכל "המתחם" וסימונם בתכנית - קומפלט.	יח'	1.00	250.00	250.00
08.03.930	שדרוג מרכזיית מאור קיימת. השלמות הציוד החשמלי, תוספות הגנות, שכו לפקוד, אביזרים וחומרים הדרושים להפעלה תקינה המרכזייה. כמו"כ שפוץ פחחות/צבע, צירים ודלתות. הכל לפי הנחיות.	קומפ'	1.00	3,500.00	3,500.00
08.03.940	מרכזיית מאור חדשה 3X80/63 אמפר למאור כולל כל הנדרש לפי פרט וכולל חלוקה לשדות ערב/לילה.	קומפ'	1.00	28,000.00	לא לסיכום
08.03.950	מכלול בדיקת מתקן ("מתחם") החשמל ע"י מהנדס חשמל בודק, הכנת דו"ח, מצב הליקויים שישמש בסיס לעבודות שדרוג התאורה, תיקוני הליקויים בבסיס הסעיפים בכ"כ. המהנדס בודק יאושר ו/או יוצע ע"י המזמין. מחיר יסוד 4,500 ש"ח.	קומפ'	1.00	5,500.00	5,500.00
	<b>סה"כ 08.03 אביזרי תאורה.</b>				121,068.00

31/03/2021  
 דף מס': 008

תשתיות חשמל/תאורה-אז"ת חצור הגלילית.  
 מבנה 01 רחוב האומן.

סעיף	תאור	יחידה	כמות	מחיר יחידה	סך הכל
<b>תת פרק 08.08 מטרדים.</b>					
	במסגרת עבודות המועצה, בבסיס תכנית מוראה ח-830 יש להיערך לעבודות הכנה מוקדמות. בשטח ישנם תשתיות תאורה, חשמל ו"תקשורת"- "בזק"/הוט וארונות/שוחות בהתאם. הקבלן נדרש, בתיאום עם אגף הנדסה, לתיאומים מוקדמים ולהכנות תשתיות עפ"י דרישות החברות, כגון חב' חשמל, "תקשורת"- "בזק". כולל אישורי חפירה ומדידות לרשויות (המדידה, ע"י מודד מוסמך, כלולה בהצעת המחיר). להלן רשימות העבודות הנדרשות (תאורים תמציתיים). כולל כל התשלומים השונים והבצוע הנדרש.				
08.08.010	יציקת בטון מזויין ב- 30 ברוחב עד 40 ס"מ ובגובה 20 ס"מ, כולל חפירת העמקה נדרשת, רשת זיון ומופות פ.י.ו.ס.י. "4 לתשתיות חשמל/תקשורת הקיימות.	מ"ק	7.00	760.00	5,320.00
08.08.020	תשלום אגרה לחה"י חבורי מופות חשמל לכבלים ת"ק מ.נ. - קומפלט.	יח'	1.00	950.00	950.00
08.08.030	חפירת גישוש ידנית לאורך עד 4.0 מ' ורוחב 0.6 מ' לעומק עד 1.5 מ', לגילוי כבלים או מערכות אחרות ותיקונם כקדמותם וסימונם בסימון על קרקעי ומדידתה ע"י מודד מוסמך ורישום במפה. כיסוי בחול והחזרת המצב לקדמותו.	קומפ'	7.00	455.00	3,185.00
08.08.040	חפירת גישוש ידנית לאורך התשתית, ברוחב 0.6 מ' לעומק עד 1.5 מ', לגילוי כבלים או מערכות אחרות ותיקונם כקדמותם וסימונם בסימון על קרקעי ומדידתה ע"י מודד מוסמך ורישום במפה. כיסוי בחול והחזרת המצב לקדמותו.	מטר	50.00	139.00	6,950.00
					<b>16,405.00</b>
<b>סה"כ 08.08 מטרדים.</b>					
<b>תת פרק 08.09 הסדרי תנועה.</b>					
08.09.010	הקצב הסדרי תנועה זמניים-קומפלט.	יח'	1.00	8,500.00	8,500.00
08.09.020	שמירת הסדרי תנועה - שוטרים. היחידה = 2*שוטרים ליום.	יח'	3.00	2,400.00	7,200.00
					<b>15,700.00</b>
<b>סה"כ 08.09 הסדרי תנועה.</b>					
					<b>305,921.00</b>
<b>סה"כ 08 תאורת חוץ והכנות לחבור חשמל.</b>					
					<b>305,921.00</b>
<b>סה"כ רחוב האומן.</b>					

31/03/2021  
 דף מס': 009

כתב כמויות (מחירון משב"ש 07/2019) (ריכוז)

תשתיות חשמל/תאורה-אז"ת חצור הגלילית. *4/2021 נכס*

סך מבנה	סך פרק	סך תת פרק	
			מבנה 01 רחוב האומן.
			פרק 08 תאורת חוץ והכנות לחבור חשמל.
			תת פרק 08.00 הקדמה.
		135,816.00	תת פרק 08.01 הכנות לתאורת חוץ.
		16,932.00	תת פרק 08.02 עמודים וזרועות לתאורת חוץ.
		121,068.00	תת פרק 08.03 אביזרי תאורה.
		16,405.00	תת פרק 08.08 מטרדים.
		15,700.00	תת פרק 08.09 הסדרי תנועה.
	305,921.00		סה"כ 08 תאורת חוץ והכנות לחבור חשמל.
305,921.00			סה"כ 01 רחוב האומן.

סך הכל	
305,921.00	סה"כ כללי
52,006.57	17% מע"מ
357,927.57	סה"כ כולל מע"מ

הנחת קבלן: \_\_\_\_\_ %  
 סה"כ הנחה: \_\_\_\_\_  
 סה"כ לאחר הנחה: \_\_\_\_\_

תאריך

שם, חתימה וחותמת הקבלן











1. ALL DIMENSIONS ARE IN METERS UNLESS OTHERWISE SPECIFIED.  
2. ALL DIMENSIONS ARE TO FACE UNLESS OTHERWISE SPECIFIED.  
3. ALL DIMENSIONS ARE TO CENTERLINE UNLESS OTHERWISE SPECIFIED.  
4. ALL DIMENSIONS ARE TO CENTERLINE UNLESS OTHERWISE SPECIFIED.  
5. ALL DIMENSIONS ARE TO CENTERLINE UNLESS OTHERWISE SPECIFIED.

**GENERAL NOTES**

- 1. ALL DIMENSIONS ARE IN METERS UNLESS OTHERWISE SPECIFIED.
- 2. ALL DIMENSIONS ARE TO FACE UNLESS OTHERWISE SPECIFIED.
- 3. ALL DIMENSIONS ARE TO CENTERLINE UNLESS OTHERWISE SPECIFIED.
- 4. ALL DIMENSIONS ARE TO CENTERLINE UNLESS OTHERWISE SPECIFIED.
- 5. ALL DIMENSIONS ARE TO CENTERLINE UNLESS OTHERWISE SPECIFIED.

**LEGEND**

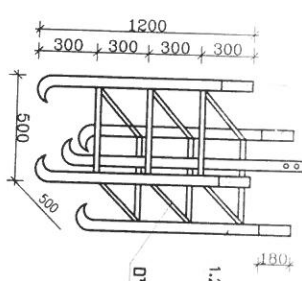
- 1. ALL DIMENSIONS ARE IN METERS UNLESS OTHERWISE SPECIFIED.
- 2. ALL DIMENSIONS ARE TO FACE UNLESS OTHERWISE SPECIFIED.
- 3. ALL DIMENSIONS ARE TO CENTERLINE UNLESS OTHERWISE SPECIFIED.
- 4. ALL DIMENSIONS ARE TO CENTERLINE UNLESS OTHERWISE SPECIFIED.
- 5. ALL DIMENSIONS ARE TO CENTERLINE UNLESS OTHERWISE SPECIFIED.

**NOTES**

- 1. ALL DIMENSIONS ARE IN METERS UNLESS OTHERWISE SPECIFIED.
- 2. ALL DIMENSIONS ARE TO FACE UNLESS OTHERWISE SPECIFIED.
- 3. ALL DIMENSIONS ARE TO CENTERLINE UNLESS OTHERWISE SPECIFIED.
- 4. ALL DIMENSIONS ARE TO CENTERLINE UNLESS OTHERWISE SPECIFIED.
- 5. ALL DIMENSIONS ARE TO CENTERLINE UNLESS OTHERWISE SPECIFIED.

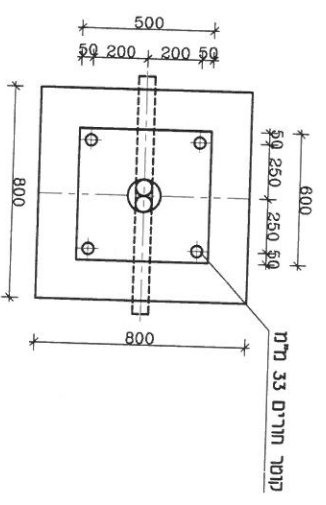
**פס תמורת בריגי יסוד**

פס פירדה ממודון 40\*4 תים מודון  
 קידון ונברג יסוד עד גובה תא  
 תאבירום כולל חורי יובנר לתאומה



ממורכבים  
 4 ברגי פירדה י"ל 1.25'  
 L=1200  
 חידוקי ברזל מורחבים לברגים  
 3\*4-Ø12 L=1600

**A - חידוקים הברגות בפלטת.**  
 (עובי הפלטה 12 מ"מ)

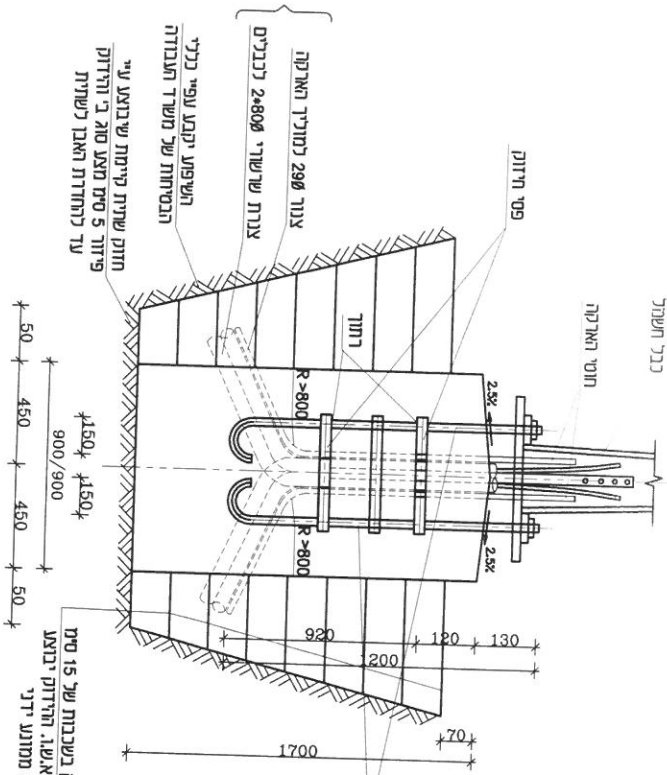


קוטר חורים 33 מ"מ

פס תמורת 4\*40 מ"מ

כבל חשמל

חוטית תמורת



הכמות לפי תכנית 14 רזרבה  
 ו-2 296\* למוליך תמורת

צנרת 296 למוליך תמורת  
 צנרת ששירי 2\*800 לכבלים  
 חשמלית יקבע עפ"י כללי  
 הבטיחות של משרד המבונה  
 חזון שחירת קיימת שיבוצע ע"י  
 פירוק 5 מ"מ מעט סוג ב' והידוק  
 עד לתחנות האבן לשירות

1. בעלי תברג במונה 180 ל-1.25'
2. תאומים והמטמעות ממולבנים.
3. תברגים יבלטו 135 מ"מ מעל פני הבטון.

פירוק מעט סוג ב' שיהודק בעטבות של 15 מ"מ  
 לפחות 982 מוליךי אגש. והידוק יבוצע  
 במכשיר ויברציות ממותן ידני

**תערוכת:**

1. הבטון ב- 30.
2. תברגים ST-37.
3. תברגים ותאומים ממולבנים ב- 65 מ"מ מודון לפחות.
4. יש להקפיד בייצור ברגי היסוד על דיוק מירבי, בהתאם למידות בתכנית זו. כל תברגים יגמרו באותו מפלס.
5. בהתקנת ברגי היסוד בתוך היסוד כל תברגים יבלטו מעט מעל מפני היסוד ללא פחות ולא יותר.

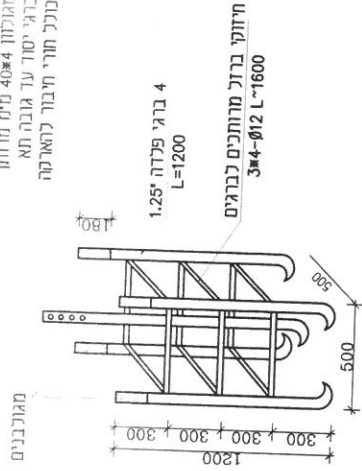
תאריך	מספר	מחזור השני	מס' פרייקט	שם הפרוייקט	מחצאה מקומית תאור המלילית.
			OMAN-P	רח' האומ והלק מתממג-אז'ית תאור המלילית.	
			מס' גליון	תוכן הגליון	
			ת-144832-10-מ	פוסט יסוד 12-10-מ	
			לביצוע		
לערוך	<input type="radio"/>				
לאישור	<input type="radio"/>				
למכרז	<input type="radio"/>				
לביצוע	<input checked="" type="radio"/>				
המבצע אחראי					
על כל טעות או אי התאמה ע"י להודיע למתכנן.					
אין לקבוע גדלים ע"י מדידה בשרטוט.					

**"דיון" שמתון אלכז - הודעת השמל ובנין**

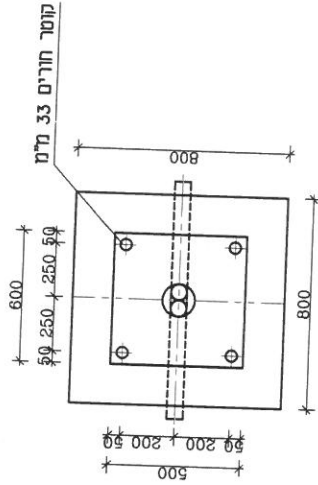
מס' תמרת תמרת  
 04-6944903 פקס 04-6944904 טלפון  
 E-mail: elbazsi@bezeqint.net

**פרט מסגרת ברזי יסוד**

09 פניה ממונח 40\*4 מ"מ מרחק  
 לזווית ולברזי יסוד עד גובה תא  
 האבזורים כולל חורי חיבור להארקה

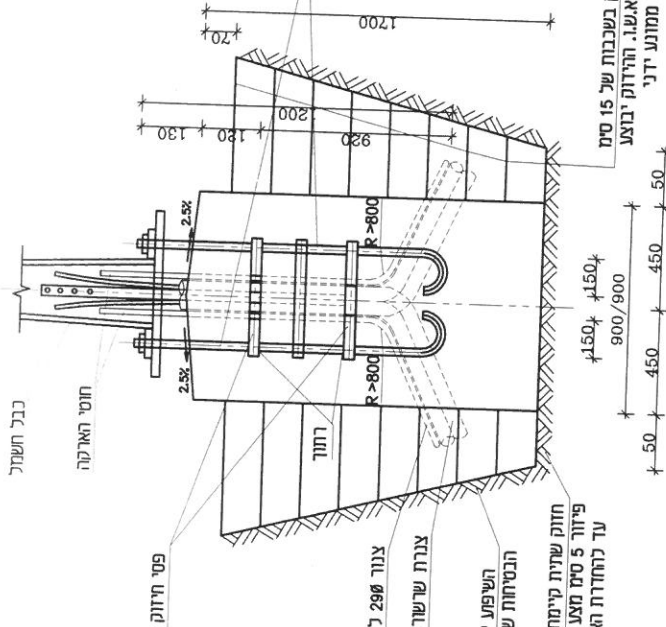


**A - מיקום הברגות בפלטת**  
 (עובי הפלטה 12 מ"מ)



- 4 ברגי יסוד מפלדה L=1200 φ1.25
1. בעלי תבליג בקצה L=180.
  2. האומים והתמעות מגובנים.
  3. הברגים יבלטו 135 מ"מ מעל פני הנסון.

מיני מצע סוג ב' שיוחזק בשכבות של 15 ס"מ  
 לצפיפות 98% מודיפיצי אגשו. הרידוק יבוצע  
 במכשיר ויברציות מתוגע ידני



הכמות לפי תכנית 1+ רדובה  
 ו- 2\*29φ למוליך הארקה

חוקי שתי קיימת שיבוצ ע"י  
 פיתוח 5 ס"מ מצע סוג ב' והרידוק  
 עד להחדרת האבזר לשתי  
 הבטיחות של חשד העבודה  
 השפיע יקבע עפ"י כללי  
 הצנרת שרשורי 2\*800 לנבילים

**הערות:**

1. הנסון ב- 30.
2. הברגים ST-37.
3. הברגים והאומים מגובנים ב- 65 מיקרון לפחות.
4. יש להקפיד בייצור ברזי היסוד על דיוק מירבי, בהתאם למיידות בתכנית זו. כל הברגים יאמרו באותו מפלט.
5. בהתקנת ברזי היסוד בתוך היסוד כל הברגים יבלטו 165 מ"מ מפני היסוד ולא פחות ולא יותר.



**"ידן" שמעון אלבו - הנדסת חשמל ובנין**

קריית שמונה 10200, רח' דן ידן 12, ת.ד. 1047, טלפון 04-6944904, פקס 04-6944903  
 E-mail: elbozsf@bezeqint.net

תאריך	מספר	מחזור השני	שם הפרויקט	מט' פרויקט	לעיון
			רח' האומן וחזק מהמסג-אד"ת חצור הגלילית.	OMAN-P	לאישור
				מט' גליון	למכרז
				פרט יסוד לעת. במובה 12.0-11.0 מ.	לביצוע
				תוכן הגליון	המבצע אחראי לבדיקת הידוד ולהתאמתן במקום.
				תכנון	על כל טעות או אי הודאה עליו להודיע למתכנן.
				שרטוט	אין לקבוע גדלים ע"י מדידה שוטפת.
				שמותו אישור	
				תאריך	
				04/03/2020	

