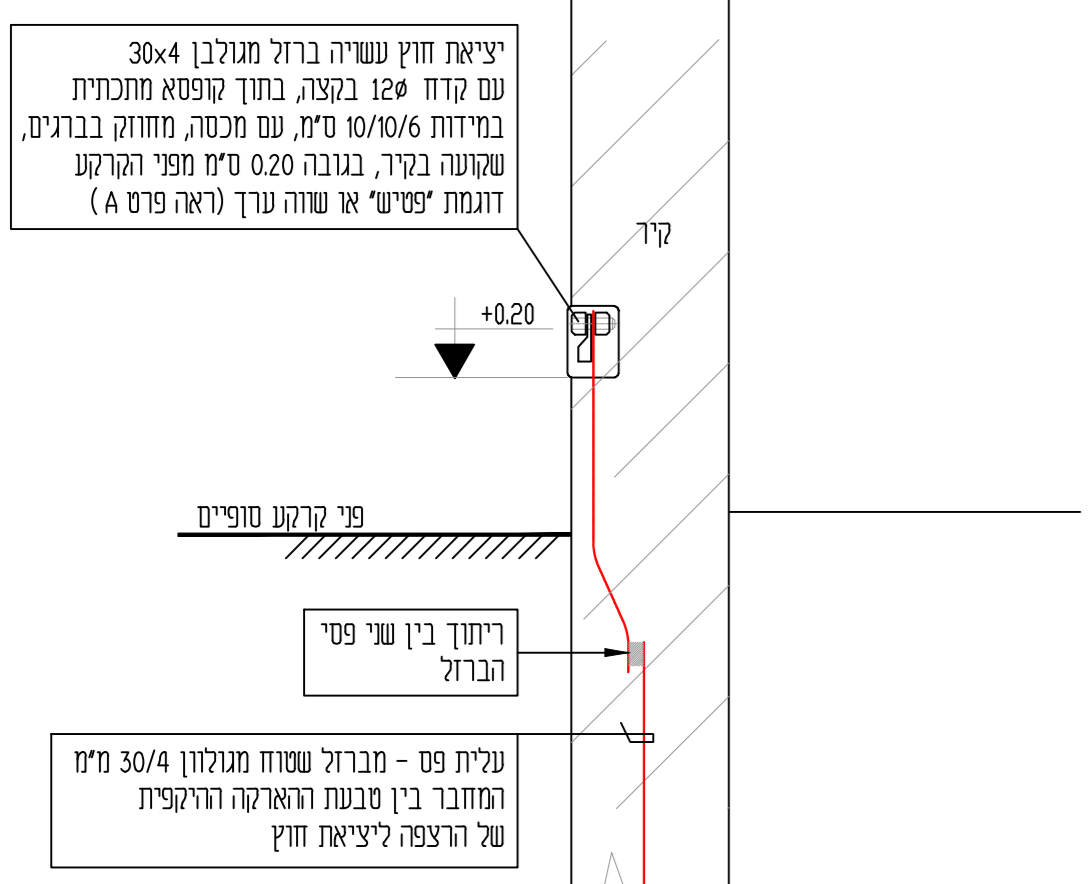


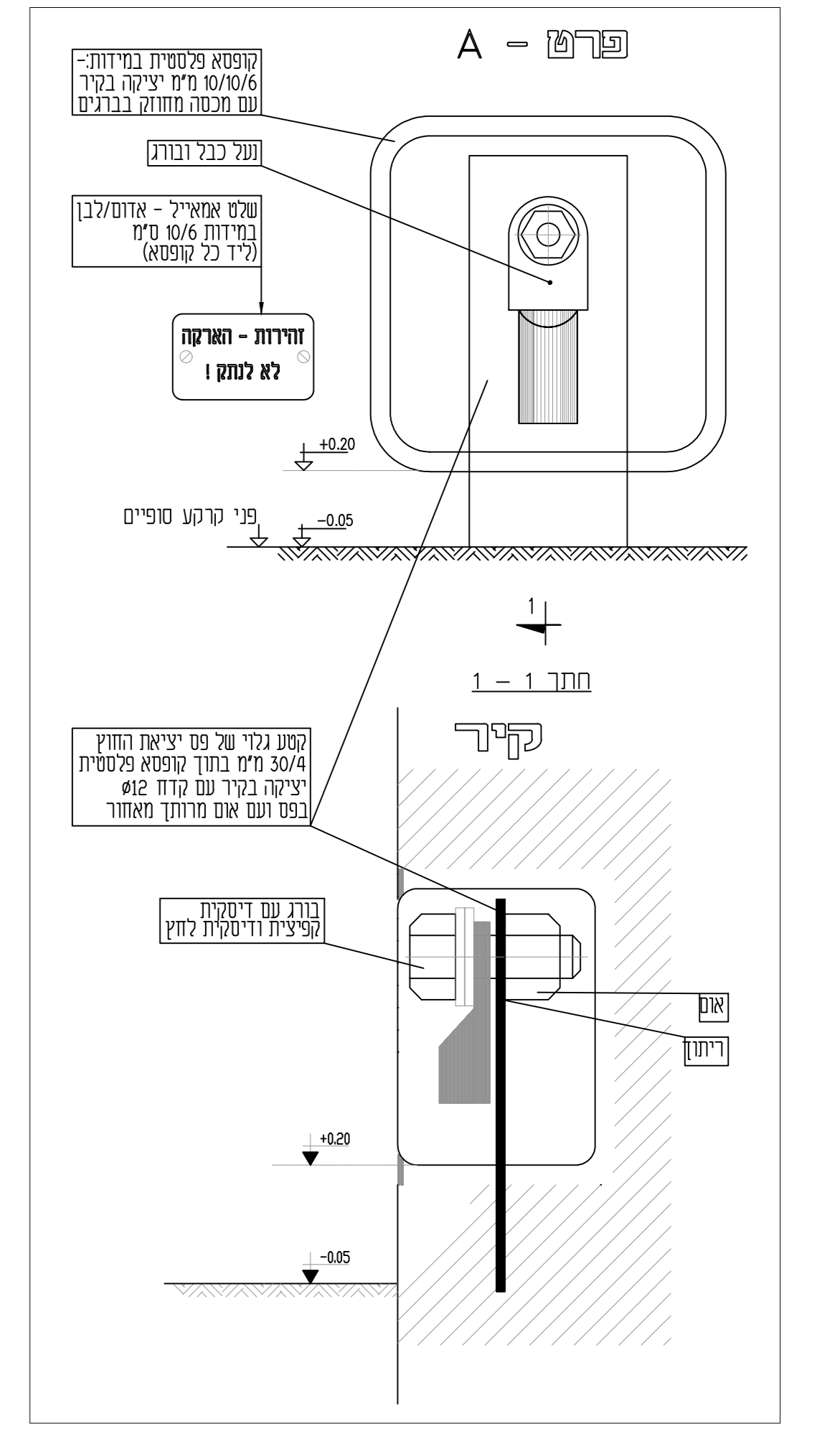
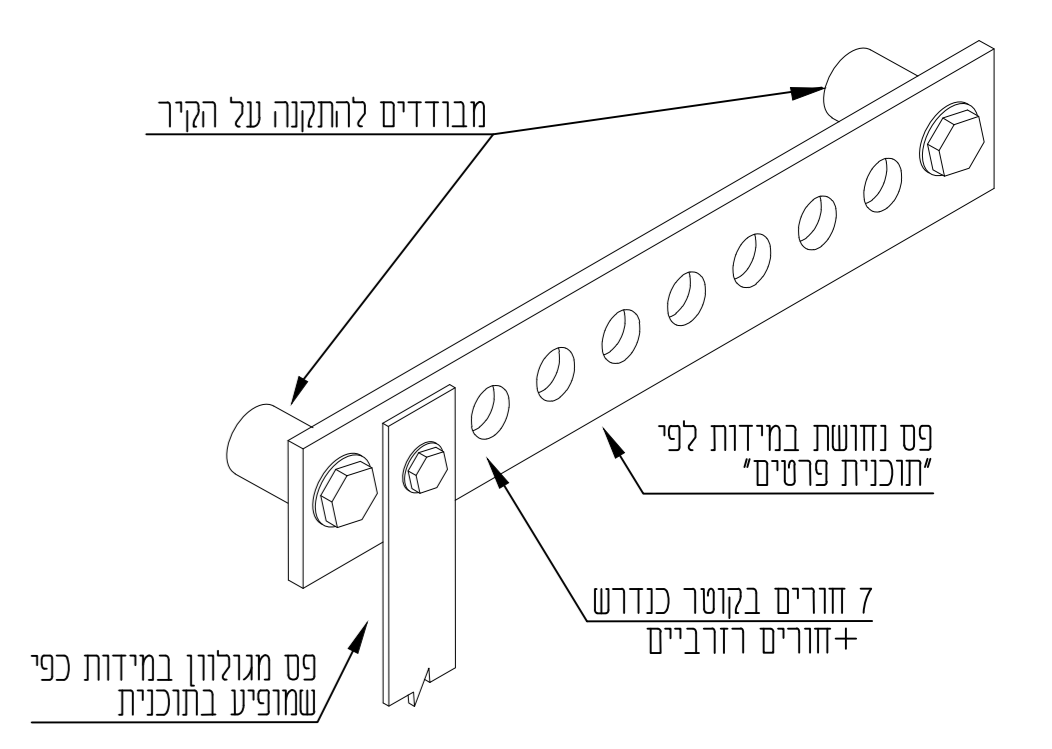
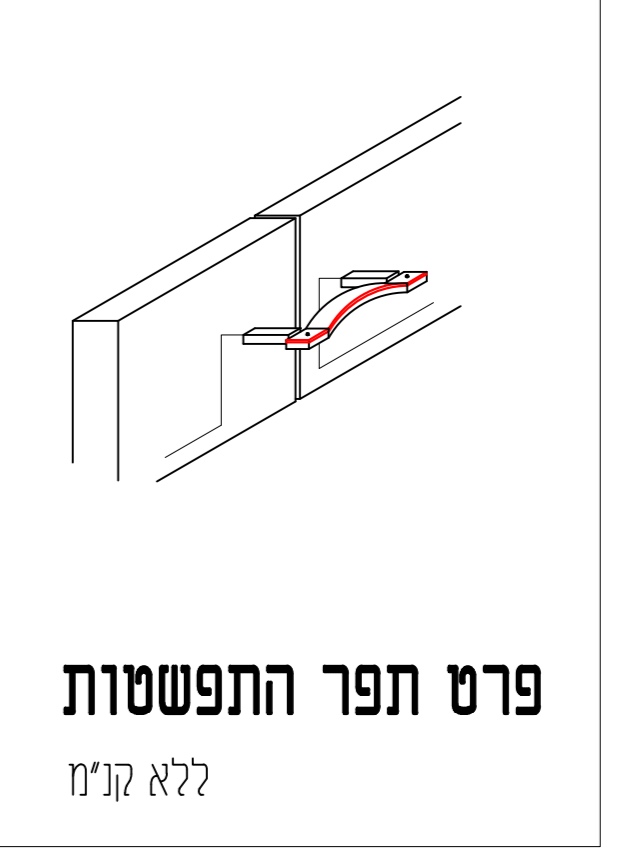
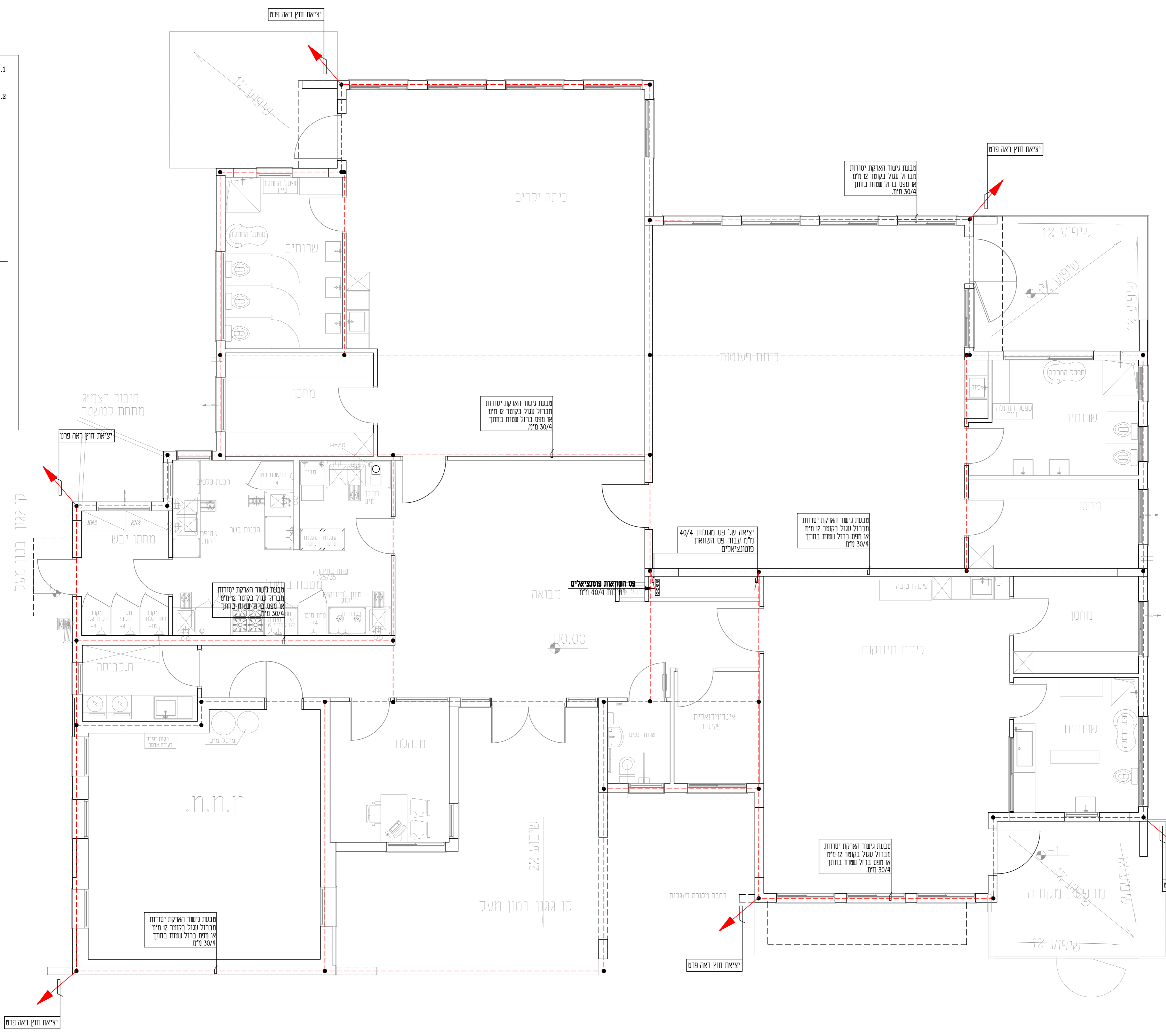
1. יציאת חוץ: פס חיבור (קוק) מברזל שטוח מגולוון 30/4 מ"מ המחבר (ע"י ריתוך) בין סבעת הארקת היסודות ברצפה ויוצא החוצה לפי חובתנו ופריטים. כל החיבורים ע"י ריתוך באורך 5 ס"מ לפחות
2. בכל קור חיצוני של המבנה, תסודר יציאת חוץ 30/4 מ"מ מרוחבת לסבעת הארקת היסוד הרקיפת (ראה פרט A)



**פרט יציאת חוץ**  
ללא קניז

**הערות:**

1. סבעת הארקת היסוד והקפית
2. פס ברזל בגוון 30/4 או ברזל בגוון 12x דצי"ף לכל אורך. המסעים מחוברים ע"י ריתוך חשמלי באורך 5 ס"מ
3. יציאת חוץ
4. פס ברזל מגולוון 30/4 באורך 12 מ"מ, בגובה פני הקרקע
5. ראש קלנס
6. סבעת חובתת את ברזלי האורך. מברזל בגוון 12x או 30/4 שטוח, מחוברים למאשרה ברזלי אורך לפחות
7. רשתות זיון הרצפה
8. ייתוך אחת לעלה ב- 2 ברזלים לפחות. רשתות הזיון של הרצפה ייחזכו לסבעת הארקת היסוד והקפית ולא לחציית האולם כ- 4 מ"מ
9. חובה החשמל
10. מערכת הארקת היסוד תבוצע כנדרש בחוק.



שיוטן מס'		תאור העיבוד		תאריך		חתימה	
<b>סלימאן וישאזי-מהנדסים ויועצים בע"מ</b> הנדסת חשמל וביקורת תכנון, יעוץ, פיקוח רח' דוד הודושה 8 ת.ד. 425 עכו 2451700 04-9919156 04-9913446 INFO@SW-ENG.CO.IL							
<b>אביבה רוטביין אדריכלות בע"מ</b> הפיקוח נחשאר הערשטים <b>מעון יום חצרות הגלילית</b> ע"ש הקודב"ק 002-489-489 002-489-489							
4	שטח	מחזור	תאריך	מחזור	תאריך	מחזור	תאריך
3072	150	22.04.21	22.04.21	22.04.21	22.04.21	22.04.21	22.04.21
<input type="checkbox"/> לעיון <input type="checkbox"/> לאישור <input type="checkbox"/> למכרז <input checked="" type="checkbox"/> לביצוע							